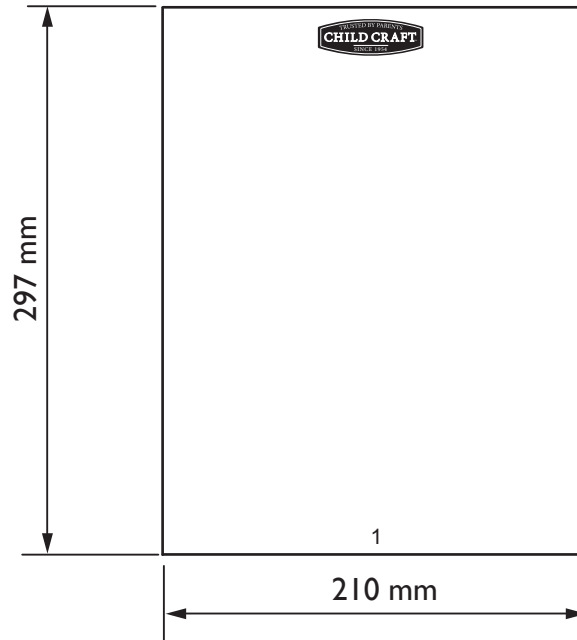


**This page is for printing and document  
formatting specifications only.  
THIS PAGE DOES NOT PRINT**



**DO NOT** scale the artwork for printing. Each page has been scaled for proper scaling of parts.

If document has more than 1 page they will be printed on both sides of paper.

Printer to arrange pages in proper sequence according to page number.

**Revisions:**

D, Changed shelf to eliminate dado cut and changed steps for revised back panel installation.

E. Reversed steps 6 and 7 according to factory.

F. Replaced screw S with screw N. RMK 11/15/2017

G. Corrected part Q display. RMK ACN051



Foundations® Worldwide, Inc.  
 5216 Portside Dr, Medina OH 44256 USA • PH: 1 330.722.5033 • FAX: 1 330.722.5037  
 www-foundations.com

# Safetycraft™ Diaper Organizer

Model Covered: 1676047

Read all instructions BEFORE assembly and USE of product.  
 KEEP INSTRUCTIONS FOR FUTURE USE.

**FOR CUSTOMER SERVICE CALL  
 1-877-716-2757**  
 (outside of U.S. 330-722-5033). DO NOT CALL  
 RETAILER OR RESELLER FOR SERVICE  
 AS THEY ARE NOT AUTHORIZED TO  
 RESOLVE ANY SERVICE ISSUES.

**FOR WARRANTY AND FEDERAL SAFETY  
 STANDARD COMPLIANCE CERTIFICATES,  
 PLEASE VISIT OUR WEBSITE AT  
 www-foundations.com**

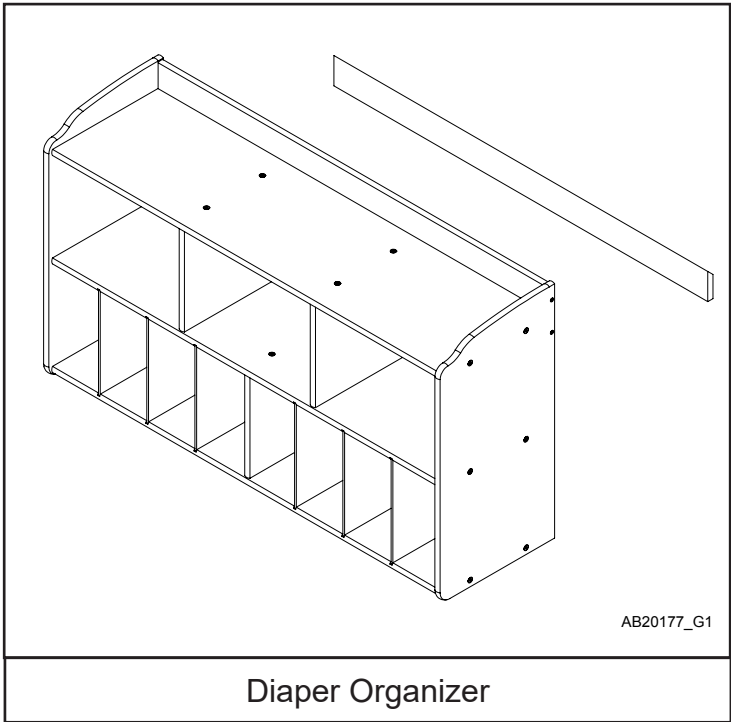
**ASSEMBLY ASSISTANCE**

**IMPORTANT:** retain for future reference read carefully.

Foundations strives for the highest quality in our products but occasionally a missing part or problem can occur during assembly.

If any parts are missing or broken or you need assistance with assembly, DO NOT return the product to your dealer. Go to our website at [www-foundations.com](http://www-foundations.com) or call Foundations for assistance at 1-877-716-2757 (U.S. Only) or 1-330-722-5033 (Monday through Friday, 9:00 a.m.– 4:00 p.m. Eastern Time). Please have the model number and manufacture date available when you call or write us at:

Foundations, 5216 Portside Dr. Medina OH 44256



**ASSEMBLY INSTRUCTIONS**

- Adult assembly required.
- Read all instructions BEFORE assembly and USE of product.
- Unpack carton, remove packing materials, including poly bag. Identify and check all parts.

Record the information for your product here:

Model number: \_\_\_\_\_

Manufacture date: \_\_\_\_\_

PO number: \_\_\_\_\_

## PARTS LIST

Part Description	Part Number	Quantity
A. Left End Panel	23100539	1
B. Right End Panel	23100540	1
C. Top Back Rail	23100705	1
D. Mounting Rail	23100703	1
E. Wall Mounting Rail	23100704	1
F. Partition	23100535	3
G. Diaper Partition	23100537	6
H. Back	23100545	1
I. Bottom Shelf	23100546	1
J. Center Shelf	23100547	1
K. Top Shelf	23100548	1
L. Flat Head Wood Screw	11200744	6
M. Hex Drive Wood Screw	11200733	24
N. Pan Head Wood Screw	11200745	8
O. Dowel Pin	11200742	16
P. Flat Head Wood Screw	11200746	8
Q. Screw Clip	11200734	4
R. Allen Wrench	11200738	1

## PREPARATION

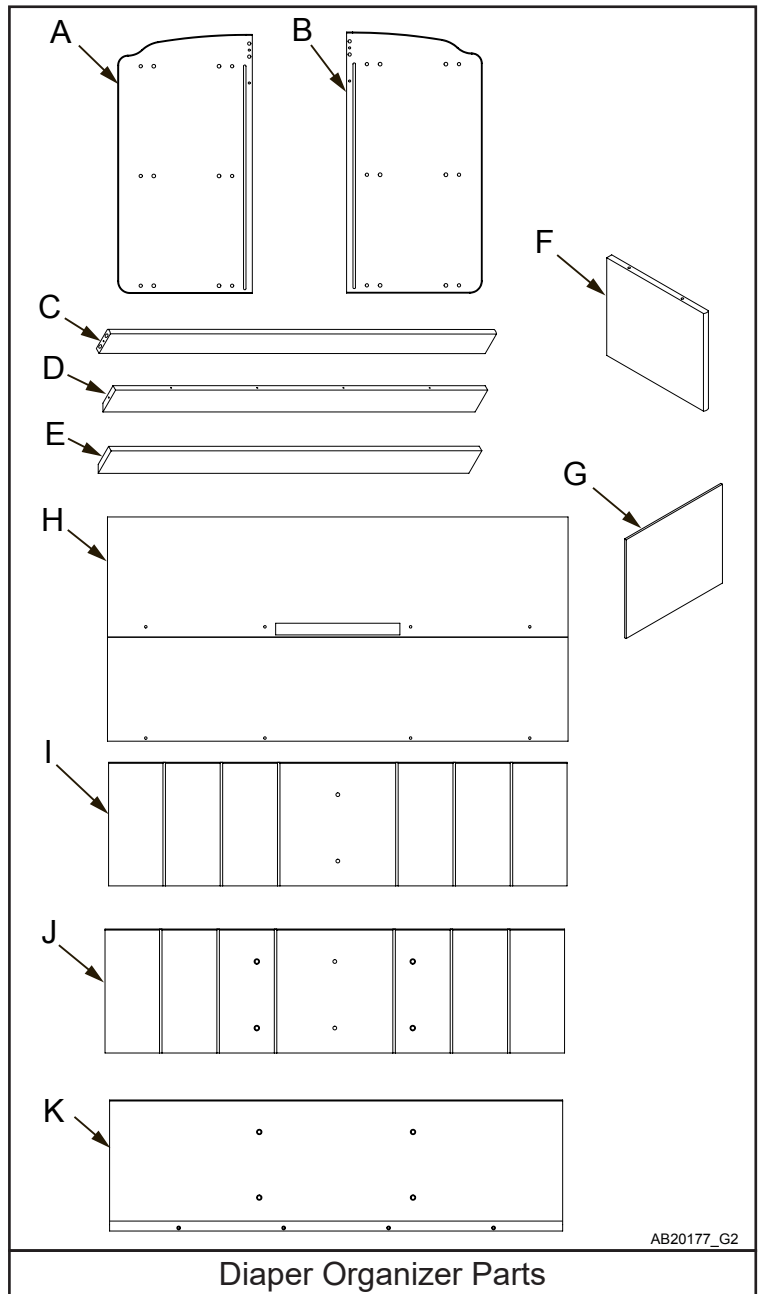
Carefully remove and lay out all hardware and parts. Check quantities and match the parts list.

Construct Diaper Organizer on an even flat floor.

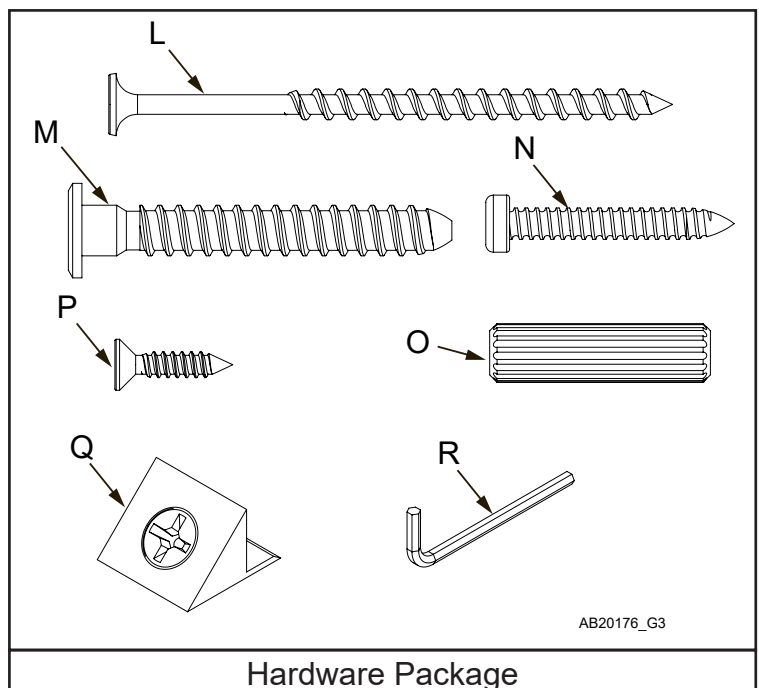
Note: during the assembly process whenever using screws or bolts, check each with the parts list by letter and size identification. Place each screw or bolt on the diagram of the item which is sketched actual size. Be sure to use the proper size specified in the assembly directions. If any parts are missing or broken or you need assistance with assembly **DO NOT return your product to the dealer.**

Please identify the Diaper Organizer by the model number identification on the back face of the back panel when you call or write to Foundations. Make note of all identification numbers and include this information with your request.

**DO NOT Substitute Parts!**

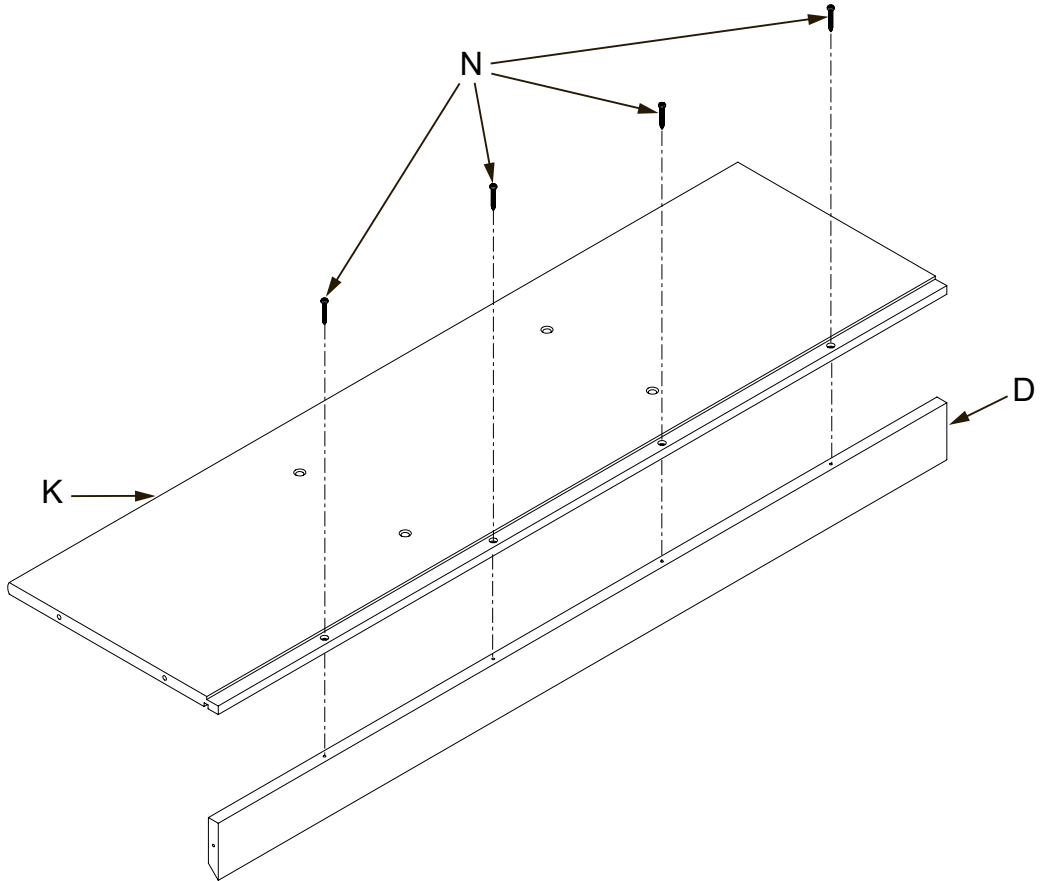


Diaper Organizer Parts



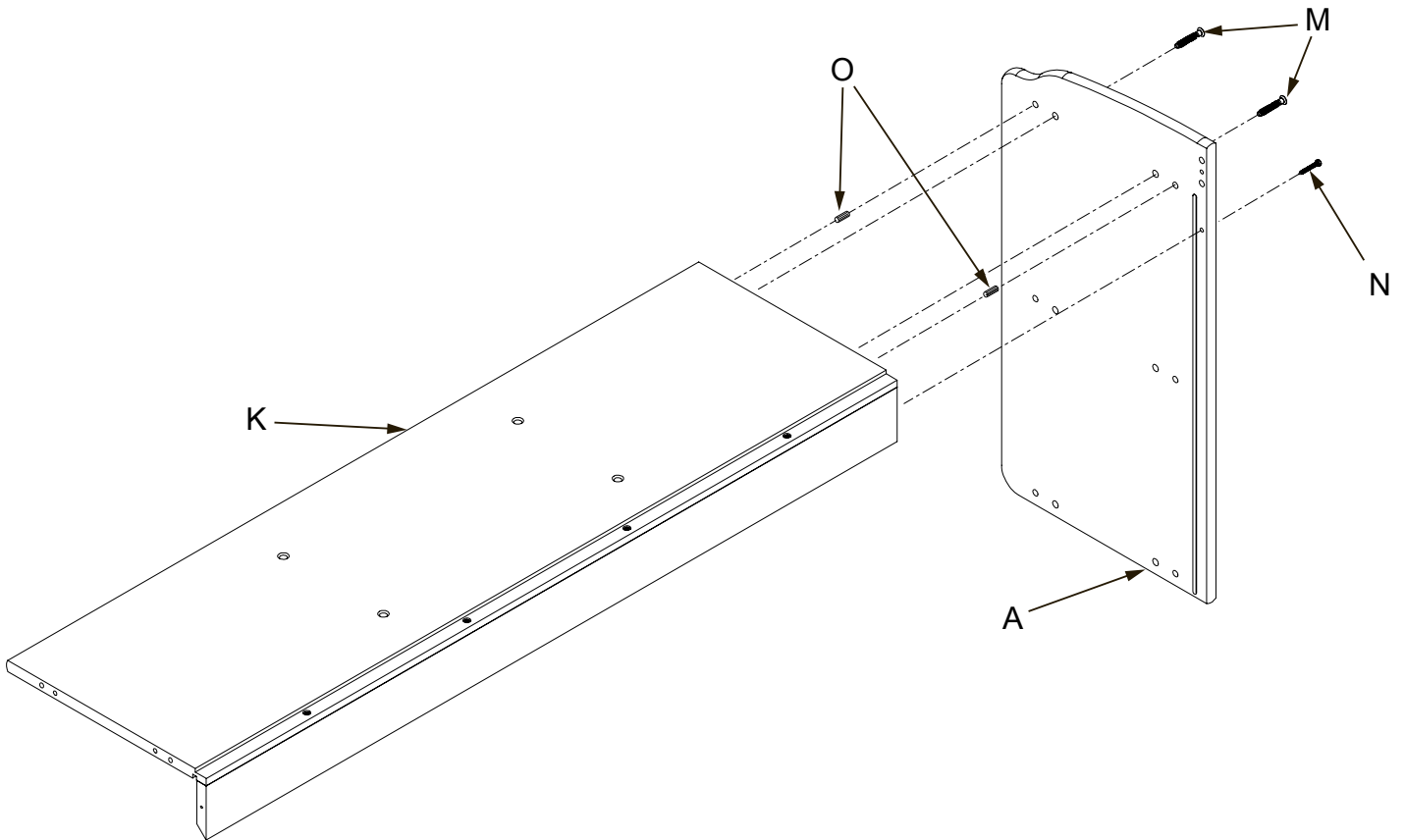
Hardware Package

# STEP 1



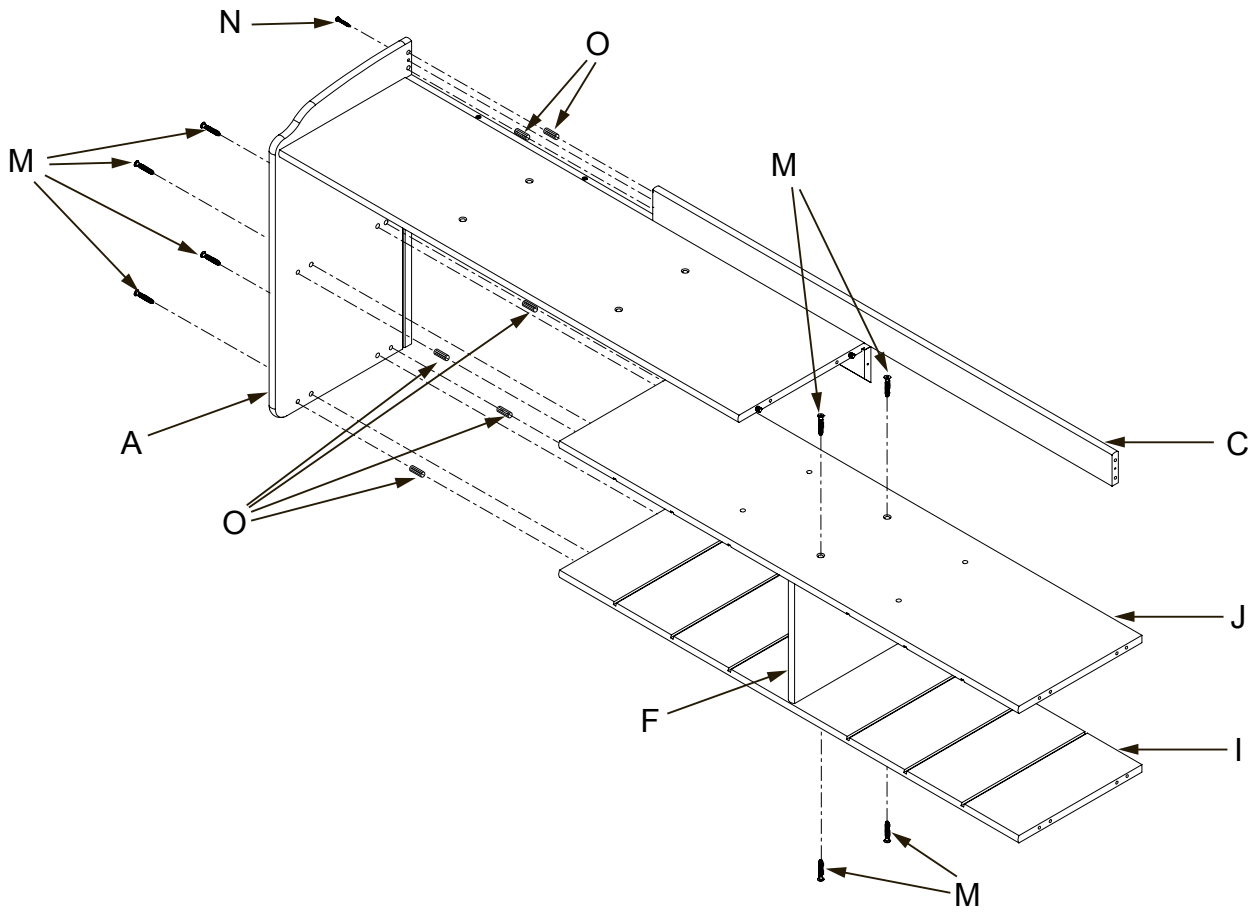
AB20177\_G4

# STEP 2



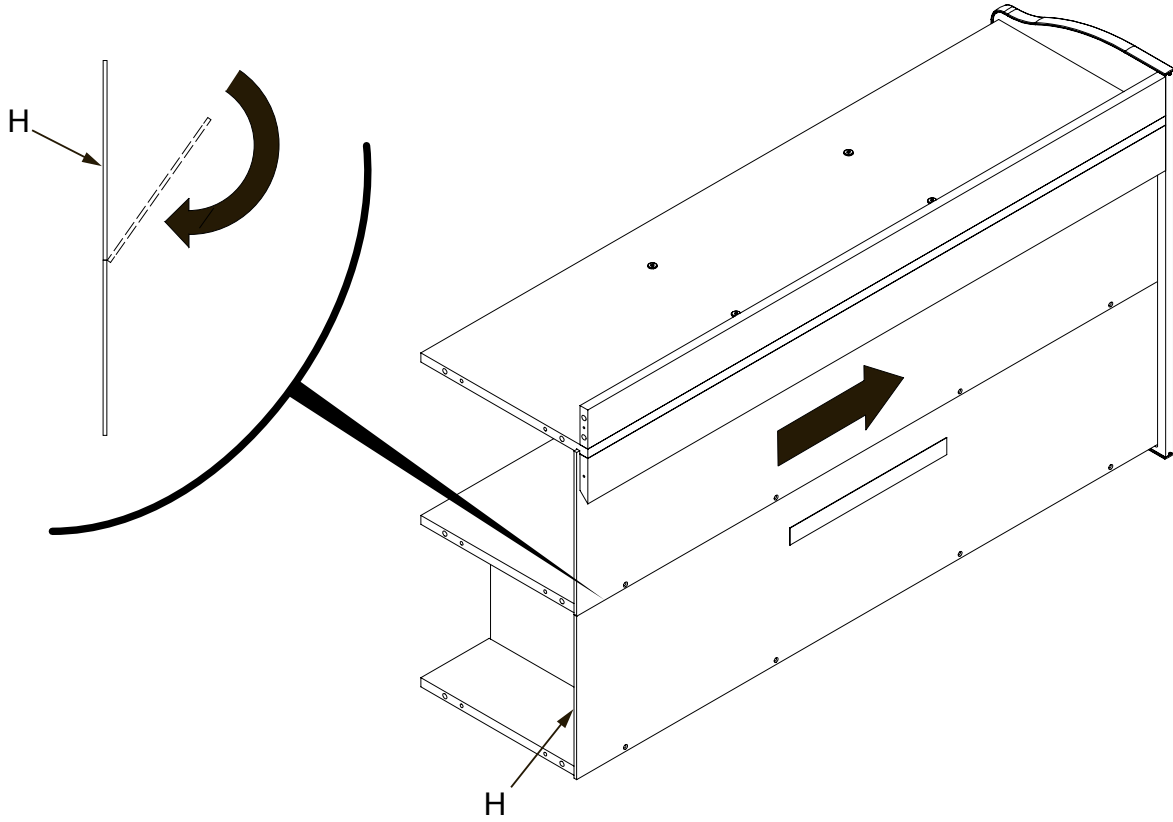
AB20177\_G5

### STEP 3



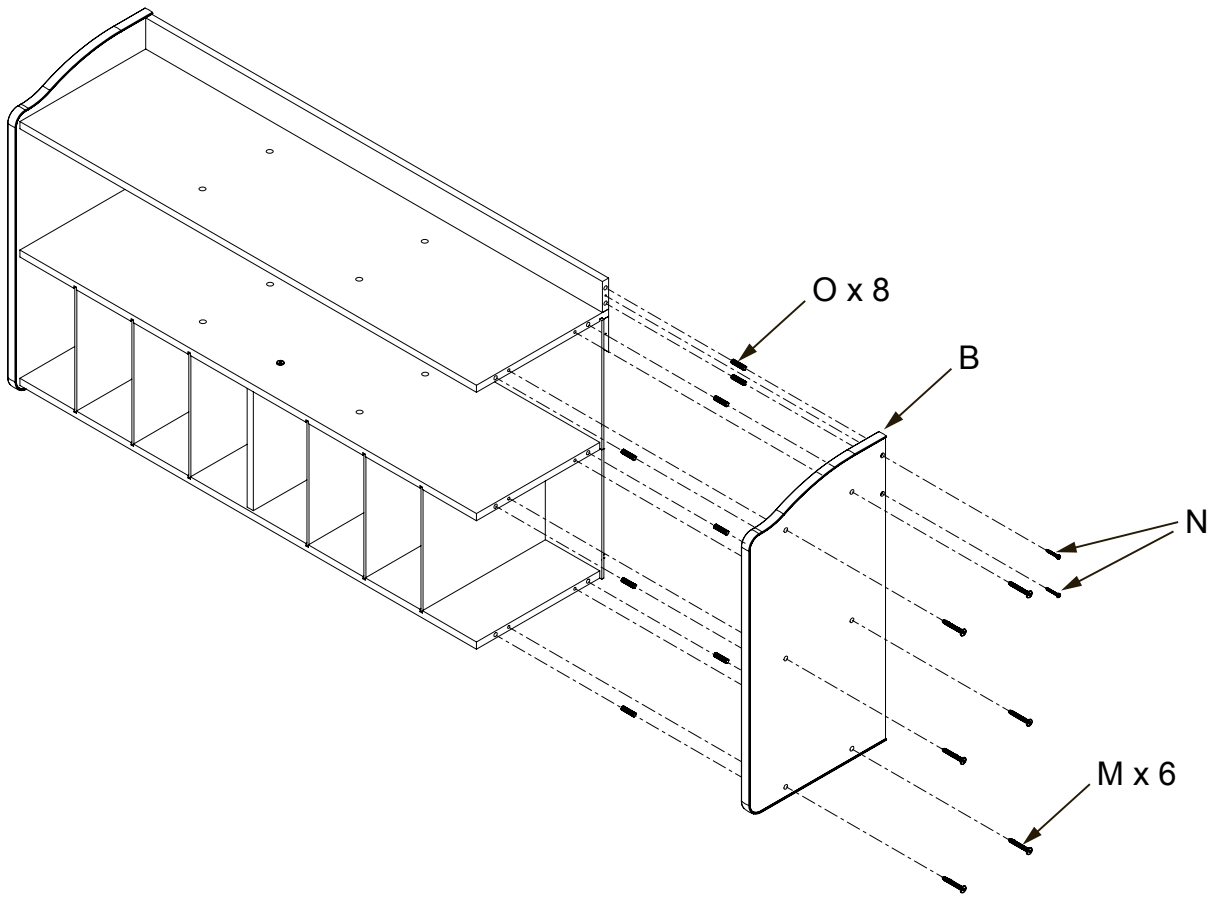
AB20177\_G6

### STEP 4



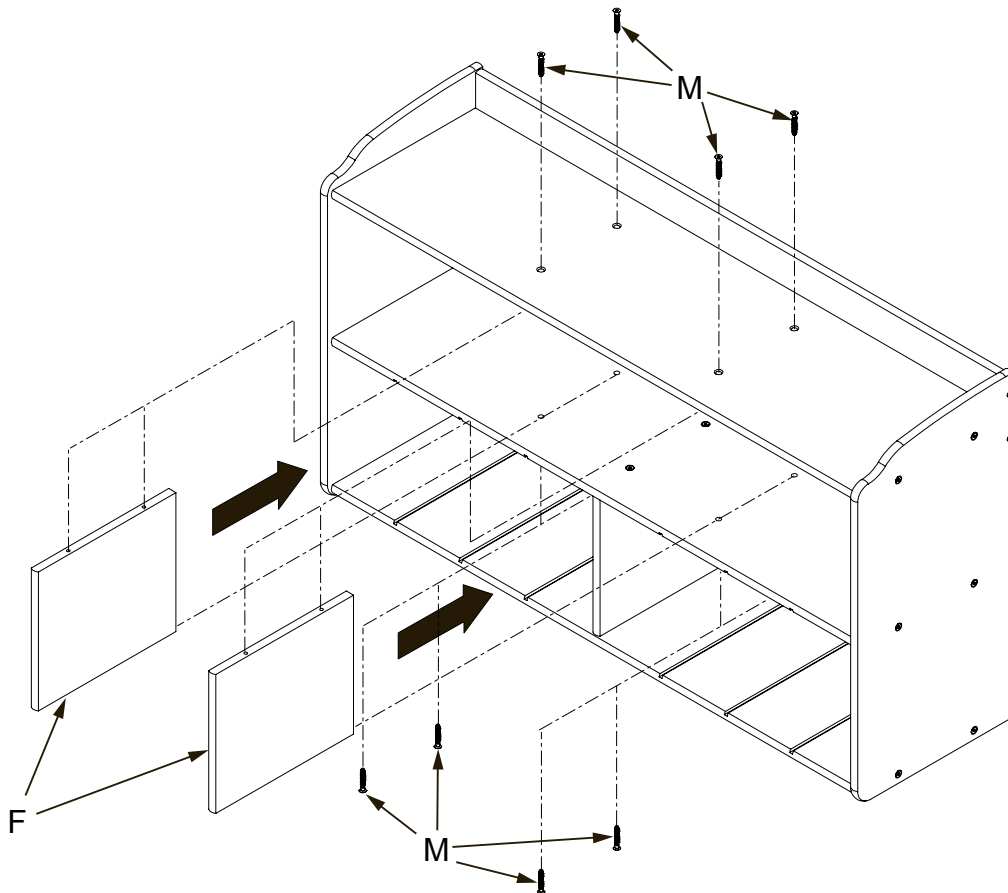
AB20177\_G7

# STEP 5



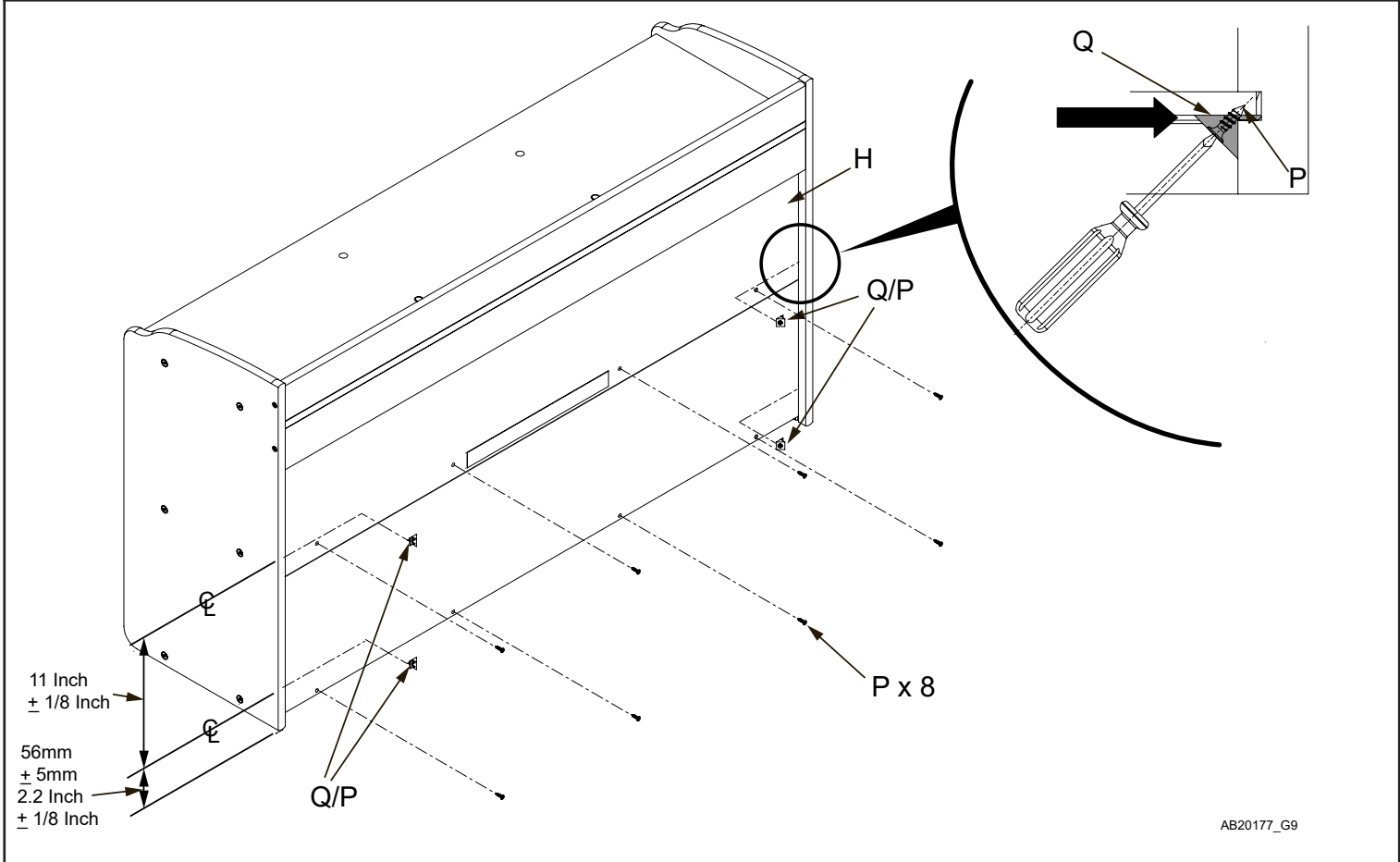
AB20177\_G8

# STEP 6

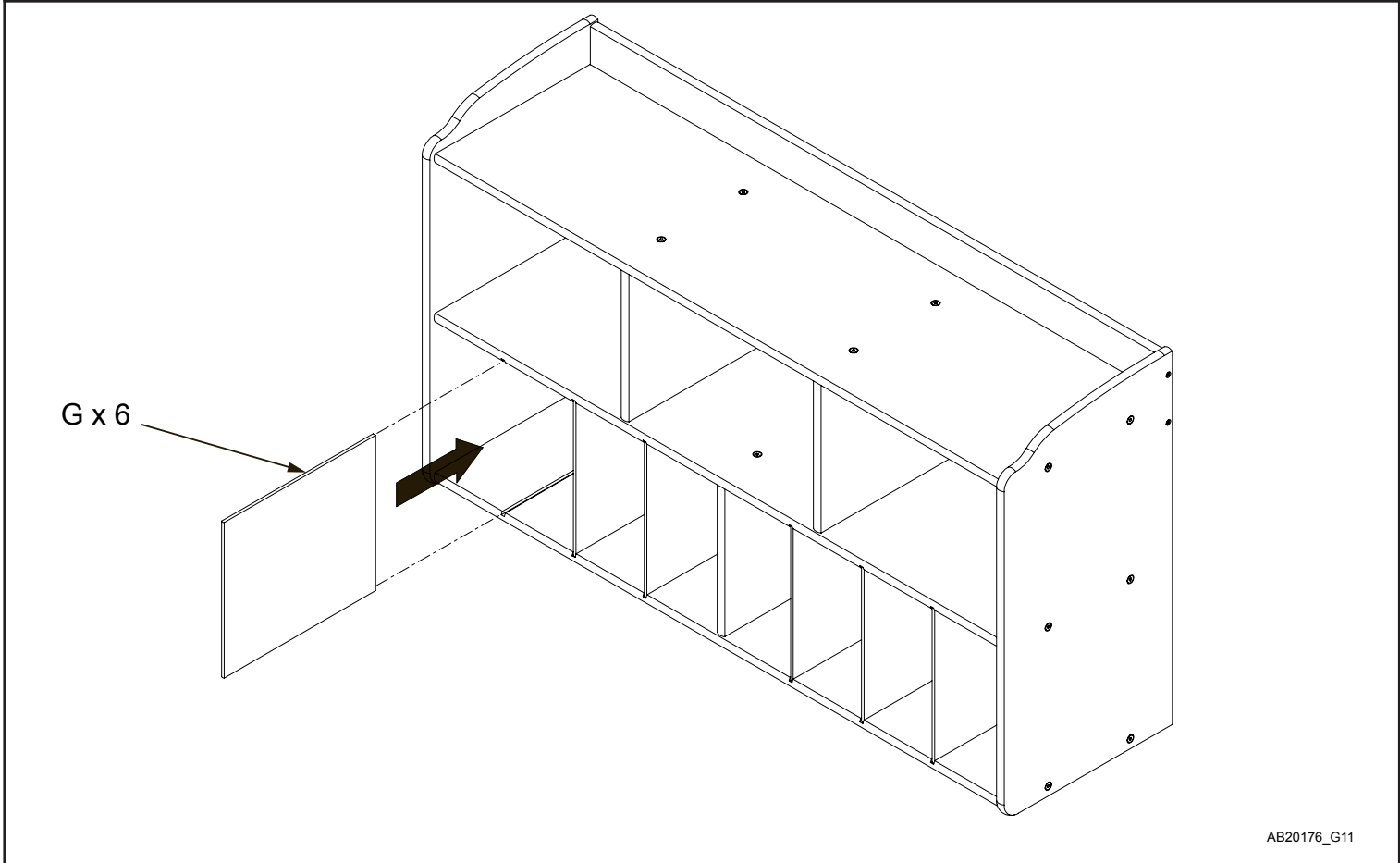


AB20177\_G10

# STEP 7

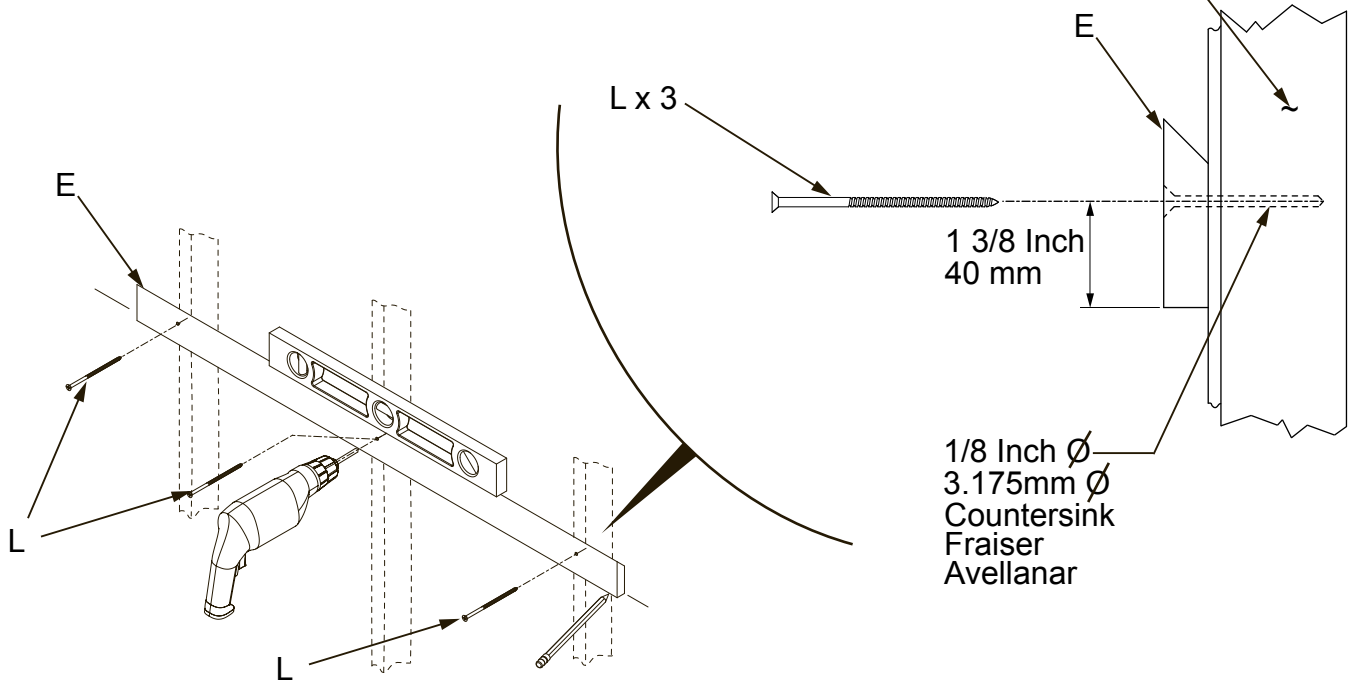


# STEP 8



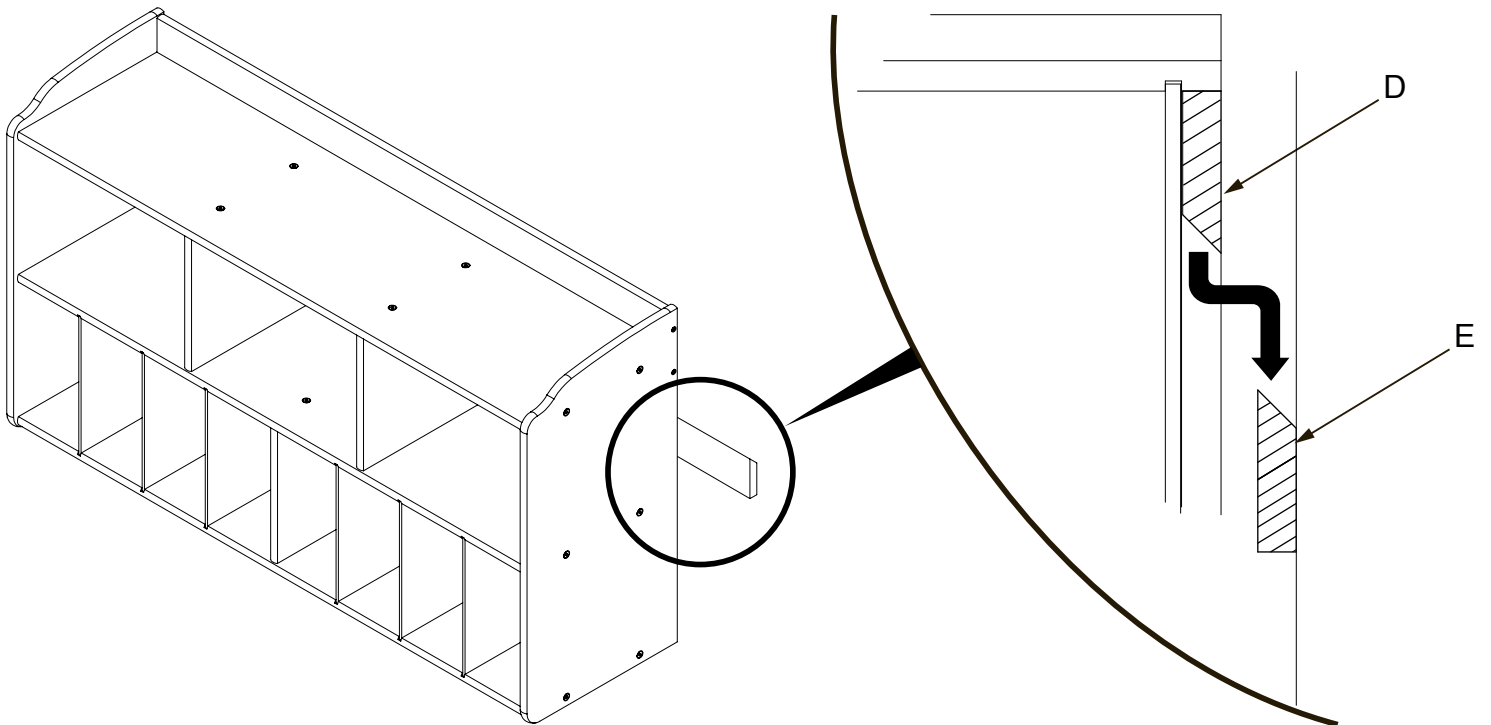
# STEP 9

Wall Stud  
Mur Goujon  
Poste de la Pared



AB20177\_G12

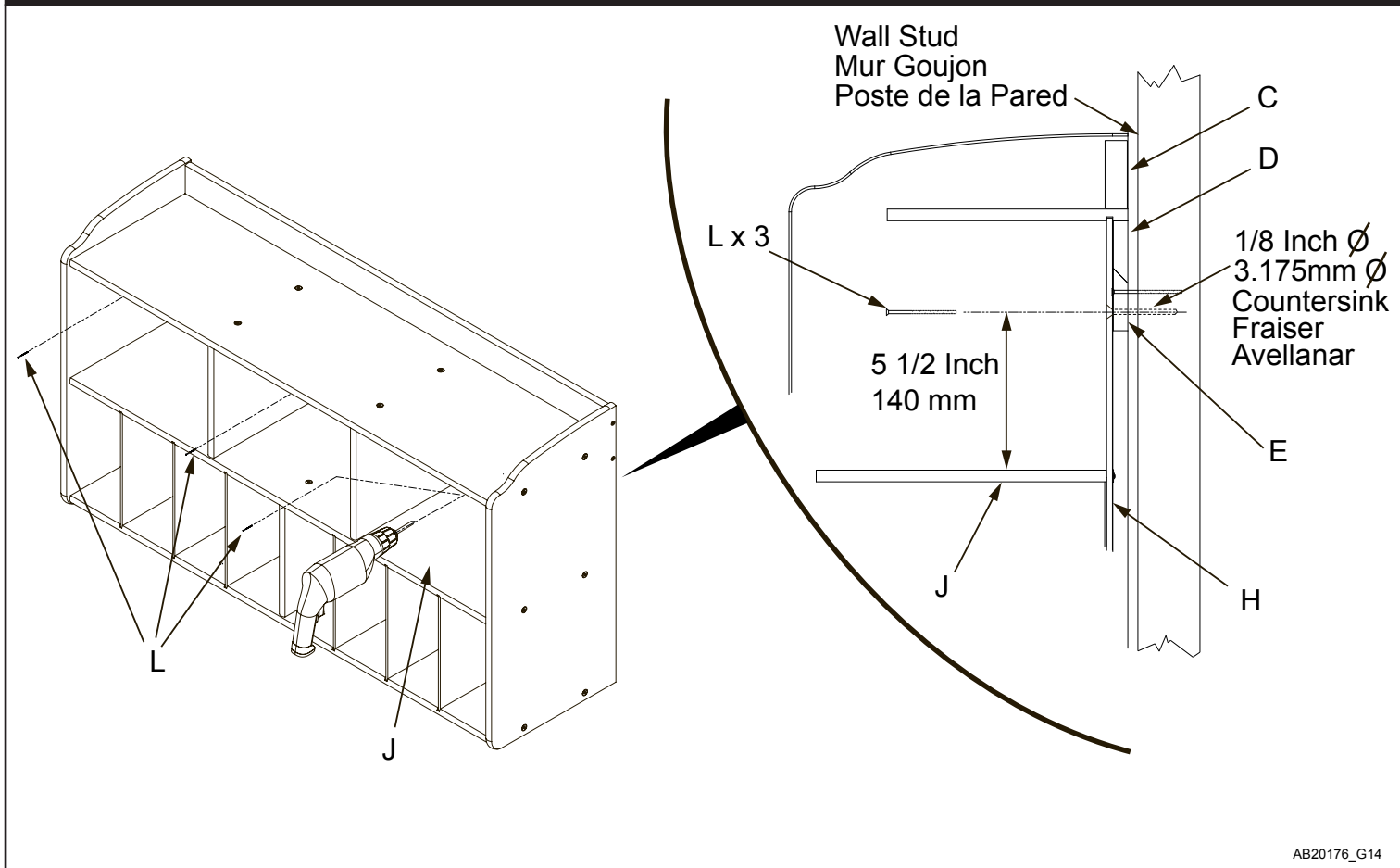
# STEP 10



AB20177\_G13



## STEP 11



AB20176\_G14

## Maintenance Cleaning and Storage

### MAINTENANCE:

Upon completion of the assembly, check to make sure all screws, bolts and connectors are tightened and secure. Periodically check item for damaged hardware, loose joints, missing parts or sharp edges before and after assembly and frequently during use. **DO NOT** use item if any parts are missing or broken.

If any parts are missing, broken or you need assistance **DO NOT** return item to your dealer.

Call Foundations at 330.722.5033 and include model identification numbers recorded on page 1.

**DO NOT** substitute parts.

### CLEANING:

Mix a mild solution of gentle dishwashing soap and water, apply to surface using a clean cloth lightly dampened in the solution. Rinse well with clear water using a soft clean cloth, then dry all surfaces with a soft dry cloth.

**DO NOT** use abrasive cleaners or any cleaners with harsh chemicals that would contact a child's skin, scouring pads, steel wool or coarse rags. This item should be treated the same as any fine furniture. When storing diaper organizer use caution as extreme temperature or humidity changes could be harmful. Use caution when a vaporizer is in use. Always aim vapor stream away from diaper organizer as well as away from any wood furniture item.

### STORAGE:

After completing the assembly the user is advised to read and be aware of **ALL WARNINGS, CAUTIONS, CLEANING, STORAGE USE AND MAINTENANCE** notices in these directions.

5216 Portside Dr.  
Medina Ohio 44256 USA  
Telephone: 330.722.5033  
Fax: 330.722.5037  
www-foundations.com

IMPORTED BY:  
Foundations Worldwide Inc.  
35 Ironside Crescent, Unit b  
Scarborough, Ontario, Canada M1X 1G5  
330.722.5033

# Safetycraft™ Organisateur de Diaper

Modèle couverts : 1676047

Lisez toutes les instructions avant le montage et l'utilisation du produit.  
CONSERVEZ CES INSTRUCTIONS À TITRE DE RÉFÉRENCE.

POUR LE SERVICE À LA CLIENTÈLE, APPELEZ LE 1-877-716-2757

(à l'extérieur des É-U, appelez le 1-330-722-5033).  
N'APPELEZ PAS LE VENDEUR OU LE DISTRIBUTEUR  
POUR LE SERVICE À LA CLIENTÈLE, CAR ILS NE SONT  
PAS AUTORISÉS À RÉSOUDRE CE  
GENRE DE PROBLÈMES.

POUR OBTENIR DES CERTIFICATS DE CONFORMITÉ  
AUX NORMES DE SÉCURITÉ FÉDÉRALES, VEUILLEZ  
VISITER NOTRE SITE WEB AU  
www-foundations.com

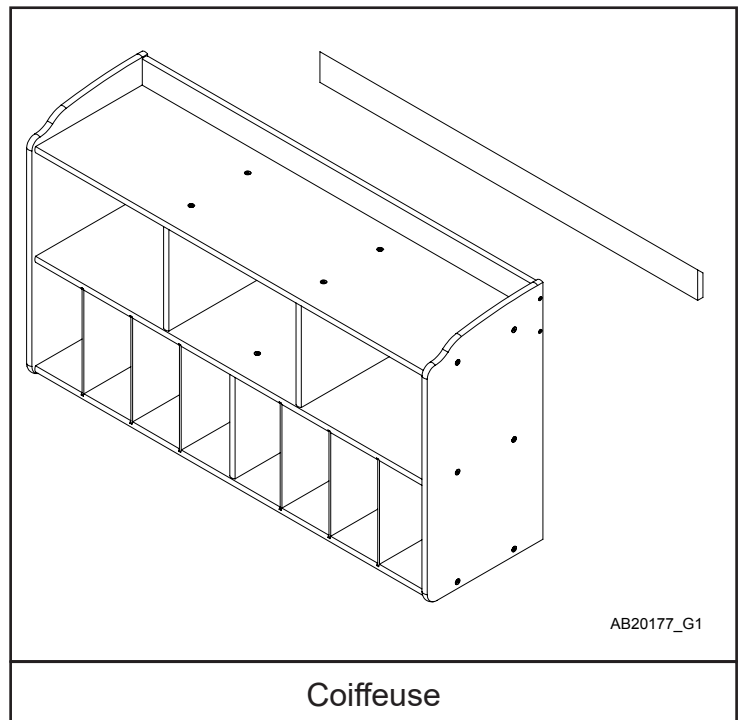
## GUIDE D'ASSEMBLAGE

**IMPORTANT: conserver pour consultation future - lire attentivement.**

Foundations met tout en œuvre pour fabriquer des produits de la plus haute qualité. Néanmoins, malgré tous nos efforts, il arrive parfois qu'une pièce manque ou qu'une difficulté se présente pendant l'assemblage. Si une pièce est manquante ou brisée, ou si vous avez besoin d'aide pour assembler le produit, NE retournez PAS le produit au détaillant. Visitez notre site Web au [www-foundations.com](http://www-foundations.com) ou demandez de l'aide à Foundations en composant le 1-877-716-2757 (É.-U. seulement) ou le 1-330-722-5033 (du lundi au vendredi, de 9 h 00 à 16 h 00, heure de l'Est). Assurez-vous de disposer du numéro de modèle et de la date de fabrication du produit lorsque vous nous appelez ou nous écrivez au :  
Foundations, 5216 Portside Dr. Medina, OH 44256

## INSTRUCTIONS D'ASSEMBLAGE

- L'assemblage doit être effectué par un adulte.
- Veuillez lire toutes les instructions AVANT de commencer l'assemblage et l'utilisation du produit.
- Déballez le produit et enlevez les matériaux d'emballage, y compris le sac en polyéthylène. Identifiez et vérifiez toutes les pièces.



Inscrivez les renseignements de votre produit ici :

Numéro de modèle : \_\_\_\_\_

Date de fabrication : \_\_\_\_\_

No de commande : \_\_\_\_\_

## LISTE DES PIÈCES

Description des pièces	Numéro de pièce	Quantité
A. Panneau Gauch Fin	23100539	1
B. Panneau Droit Fin	23100540	1
C. Haut rail arrière	23100705	1
D. Montage sur rail	23100703	1
E. Mur Montage sur rail	23100704	1
F. Partition	23100535	3
G. Couches Partition	23100537	6
H. Retour	23100545	1
I. Étagère inférieure	23100546	1
J. Centre plateau	23100547	1
K. De plateau supérieur	23100548	1
L. Tête plate Vis à bois	11200744	6
M. Hex Entraînement Vis à bois	11200733	24
N. Pan Head Vis à bois	11200745	4
O. Goupille	11200742	16
P. Tête plate Vis à bois	11200746	8
Q. Clip Vis	11200734	4
R. Allen Clé	11200738	1
S. Tête plate Vis à bois	11200747	4

## PRÉPARATION

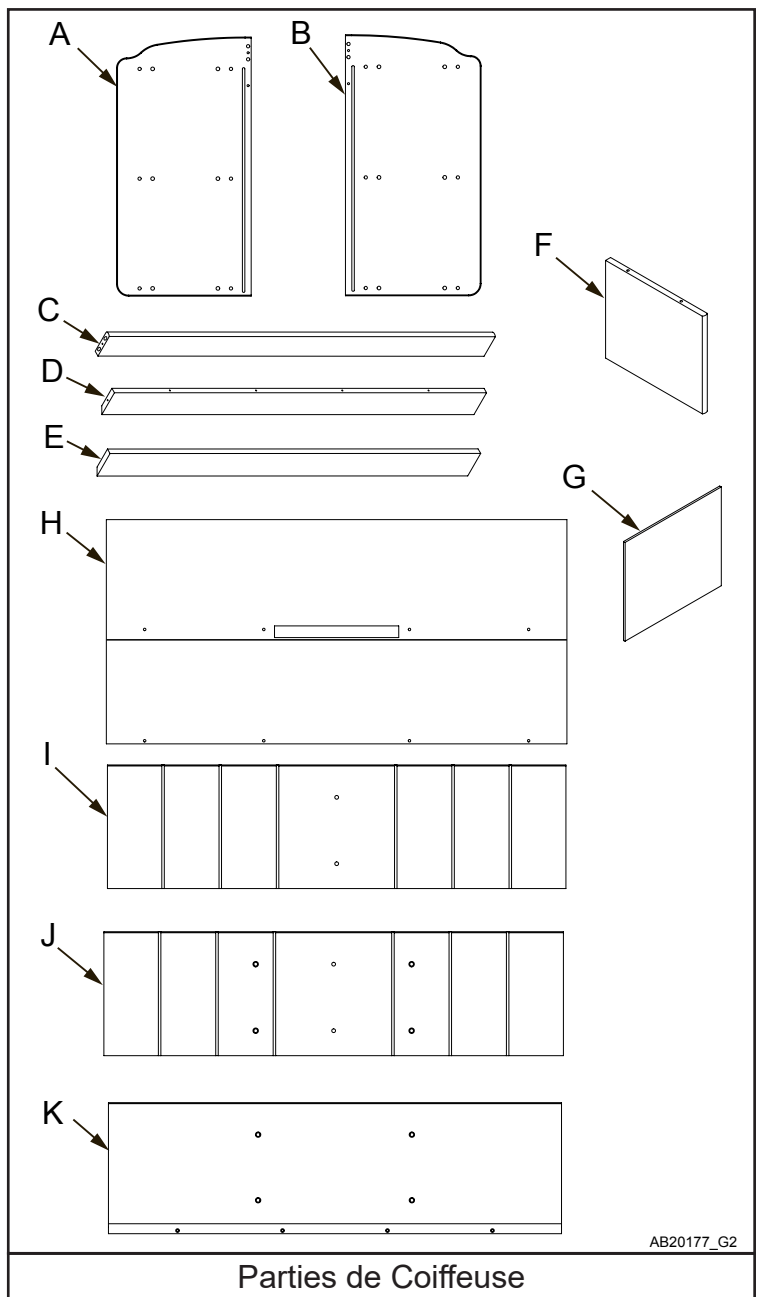
Retirez délicatement et disposer tout le matériel et les pièces. Vérifiez les quantités et correspondre à la liste des pièces.

Construire Diaper Organizer sur un sol même plat.

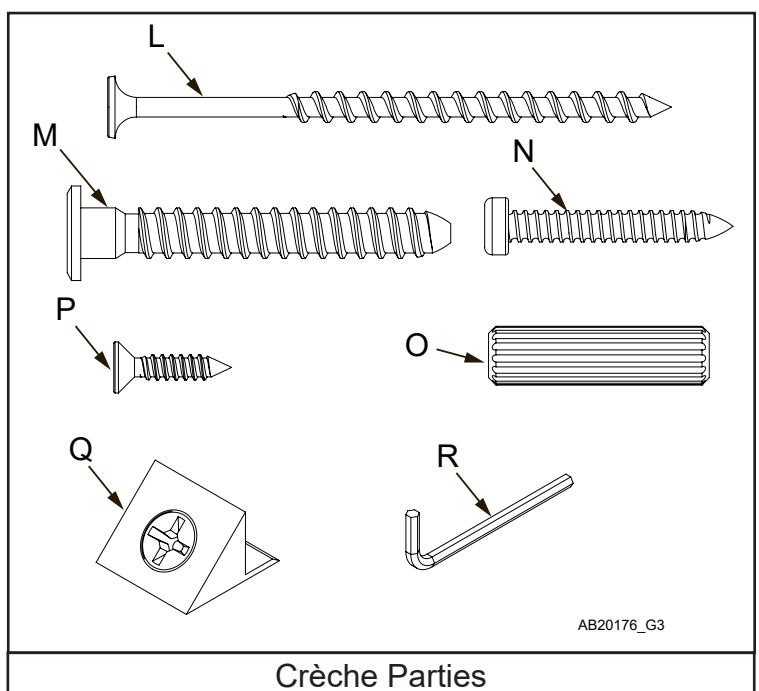
**Remarque:** lors du montage, chaque fois que À l'aide de vis ou de boulons, vérifiez chacun avec la liste de pièces par lettre et l'identification de la taille. Placez chaque vis ou boulon sur le schéma de l'article qui est esquissé taille réelle. Veillez à utiliser la taille appropriée spécifiée dans les instructions d'assemblage. Si des pièces sont manquantes ou cassées ou si vous avez besoin d'aide pour l'assemblage

NE PAS retourner votre produit au revendeur. Veuillez identifier l'organisateur de couches par l'identification du numéro de modèle sur la face arrière du panneau arrière lorsque vous appelez ou écrivez à Foundations. Prenez note de tous les numéros d'identification et incluez ces informations à votre demande.

**Ne pas remplacer des pièces!**

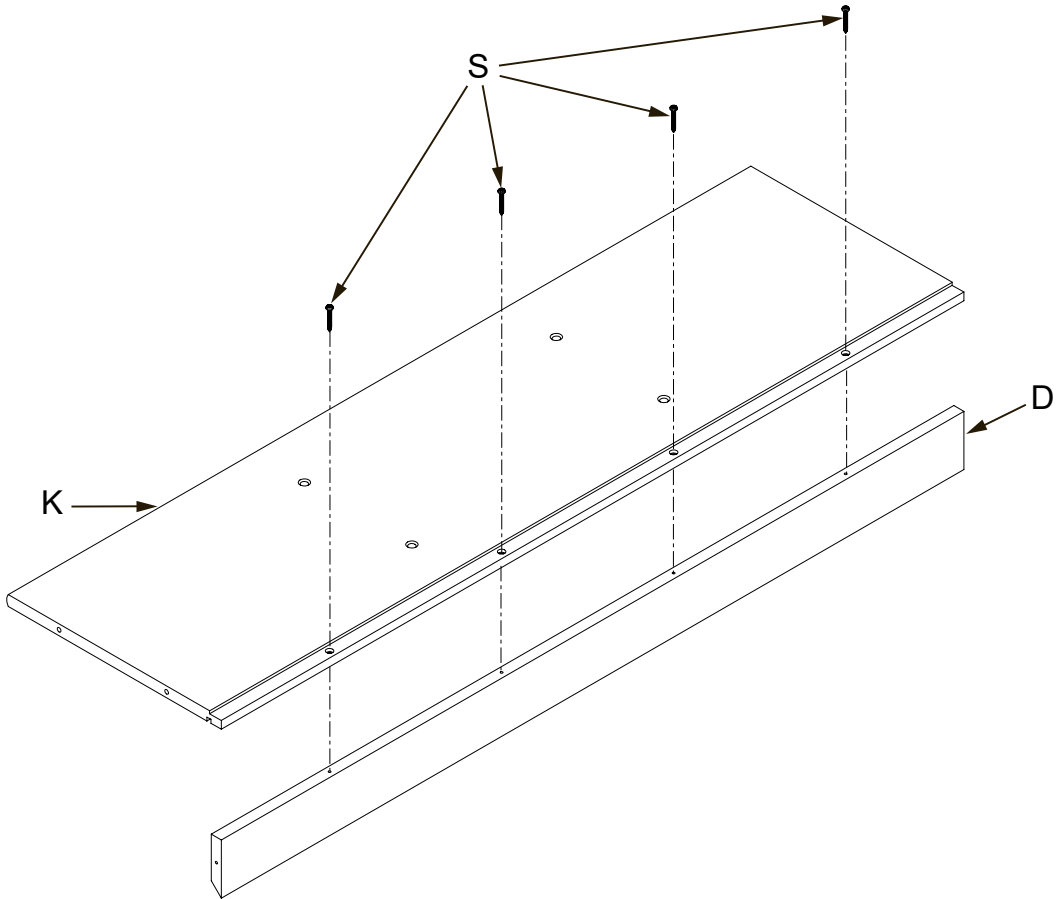


Parties de Coiffeuse



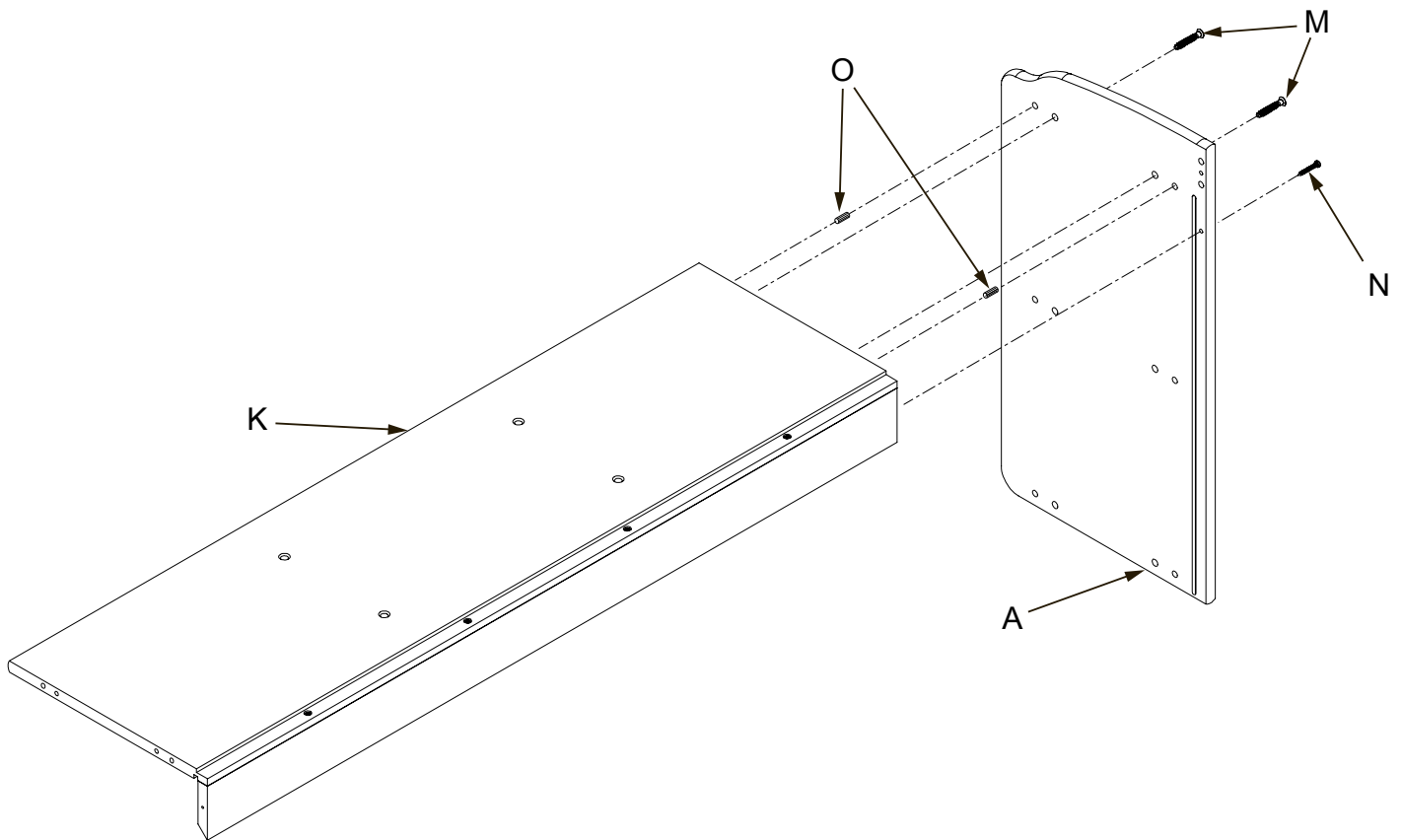
Crèche Parties

## ÉTAPE 1



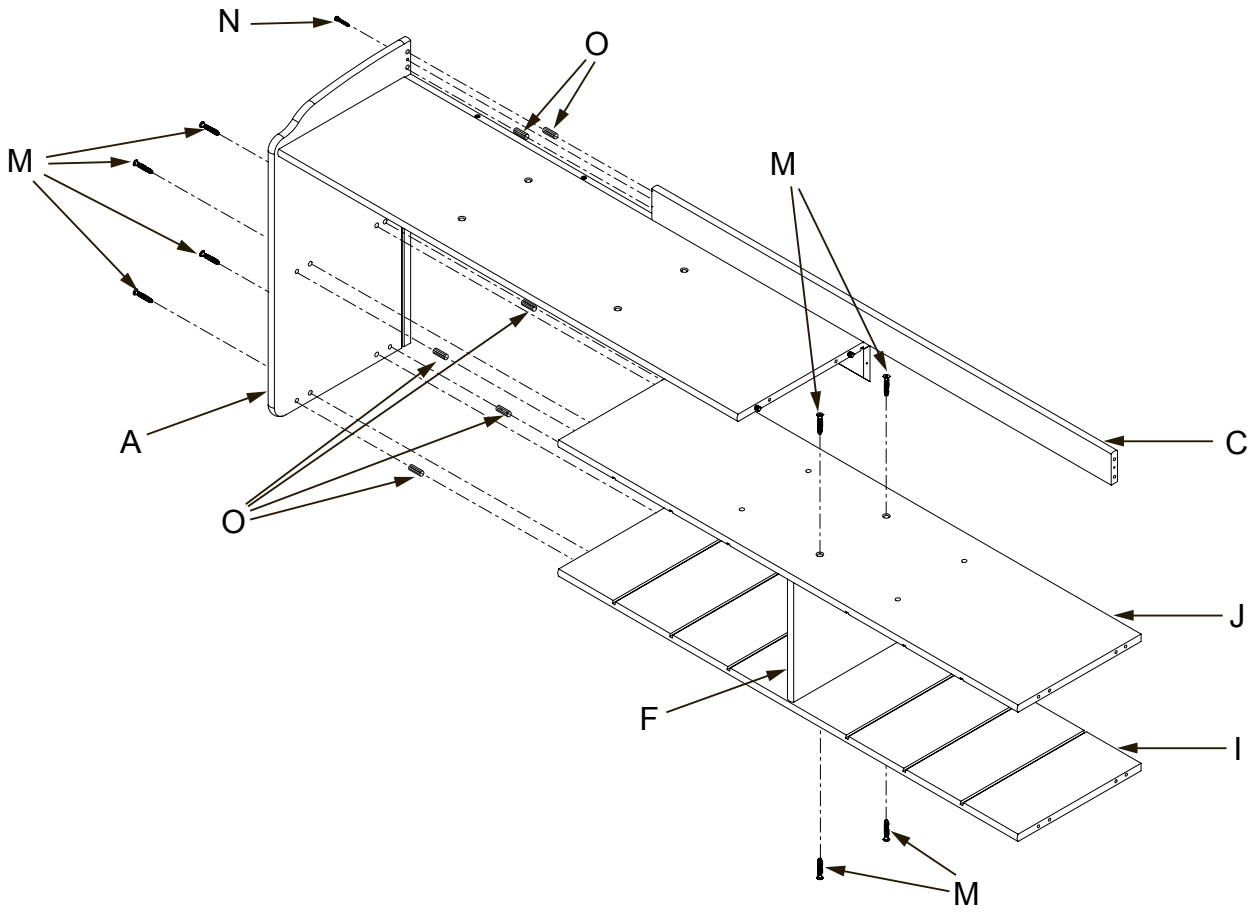
AB20177\_G4

## ÉTAPE 2



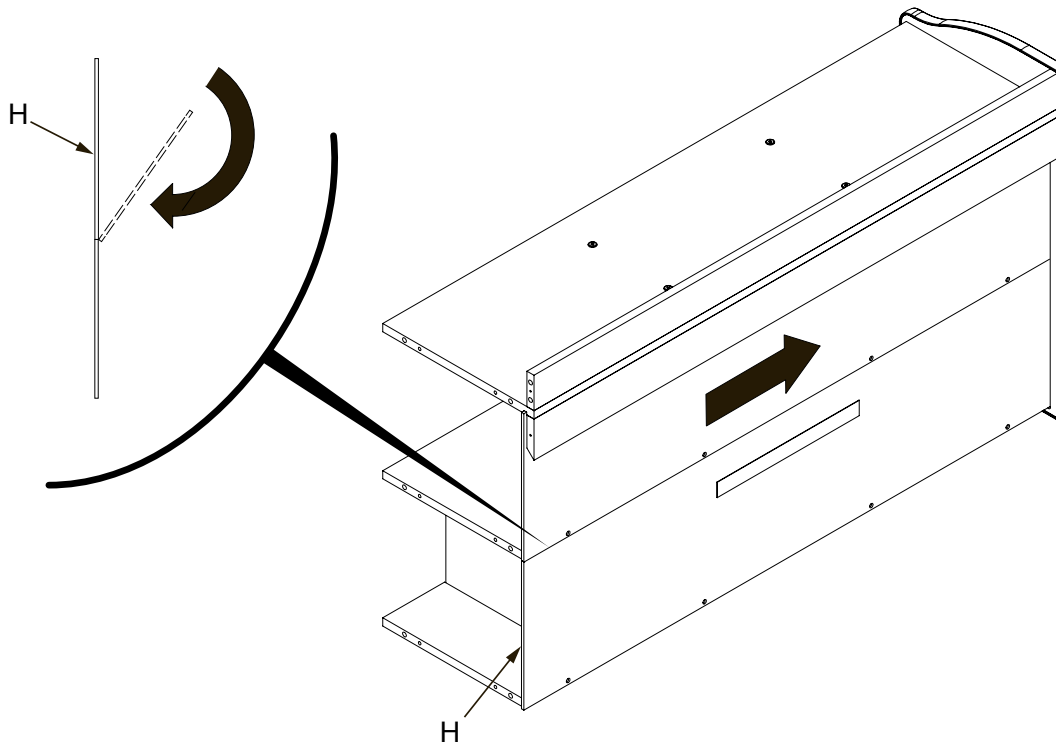
AB20177\_G5

### ÉTAPE 3



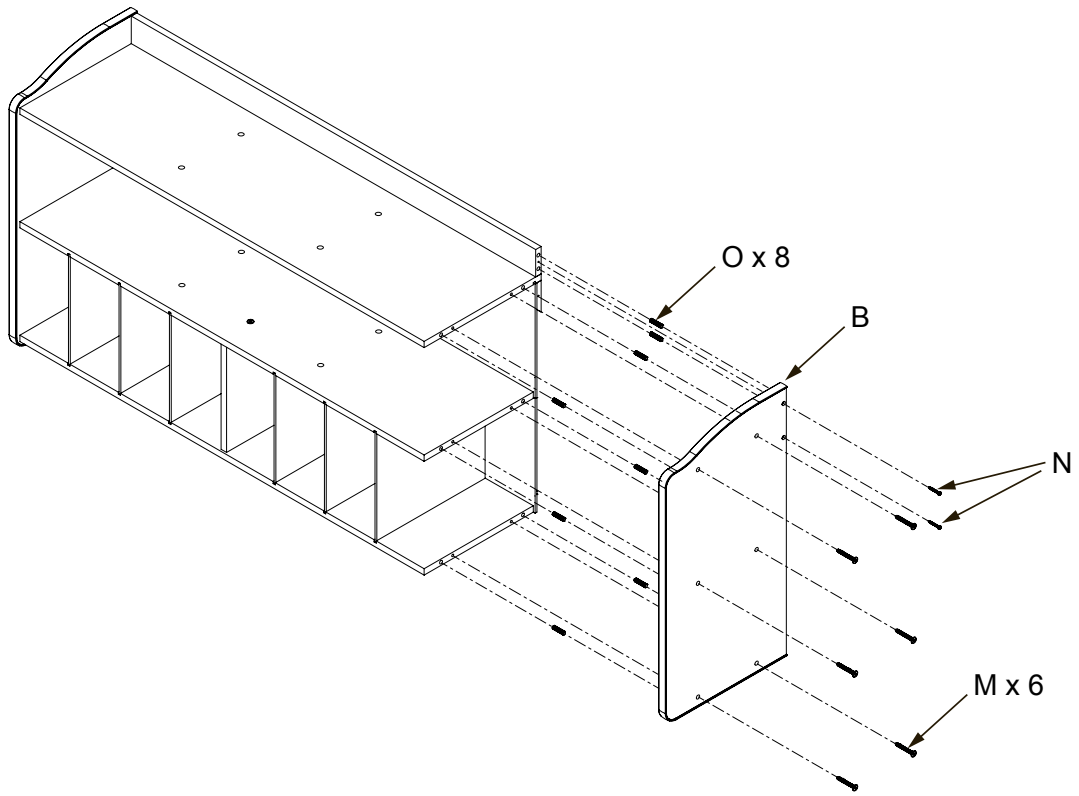
AB20177\_G6

### ÉTAPE 4



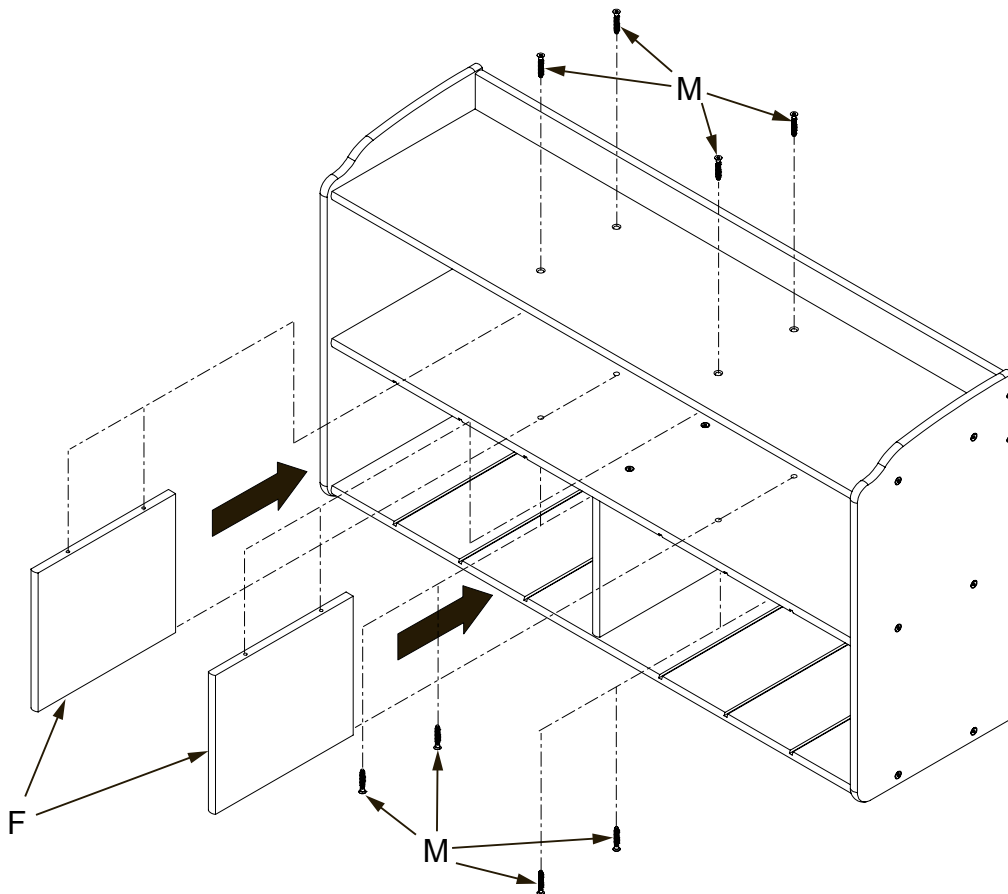
AB20177\_G7

## ÉTAPE 5



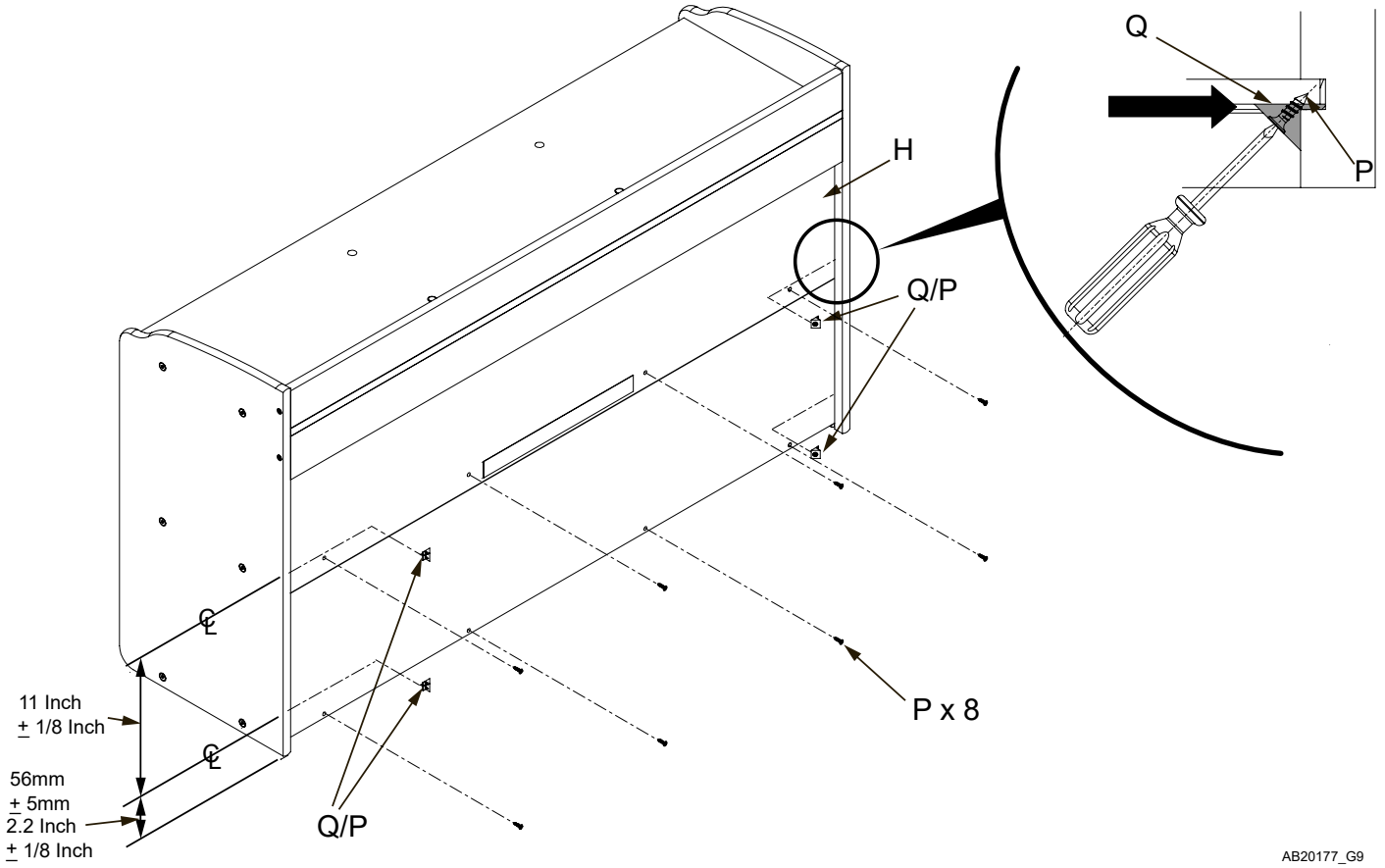
AB20177\_G8

## ÉTAPE 6



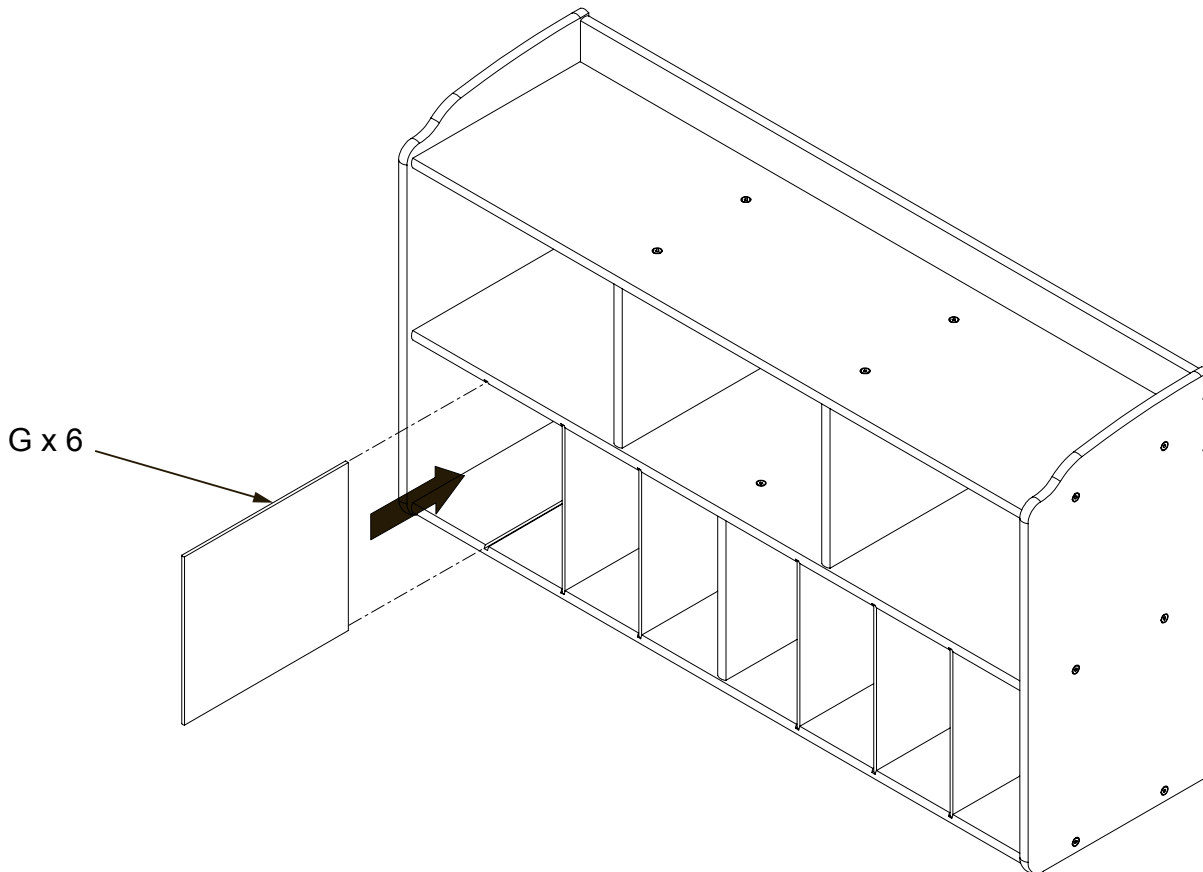
AB20177\_G10

# ÉTAPE 7



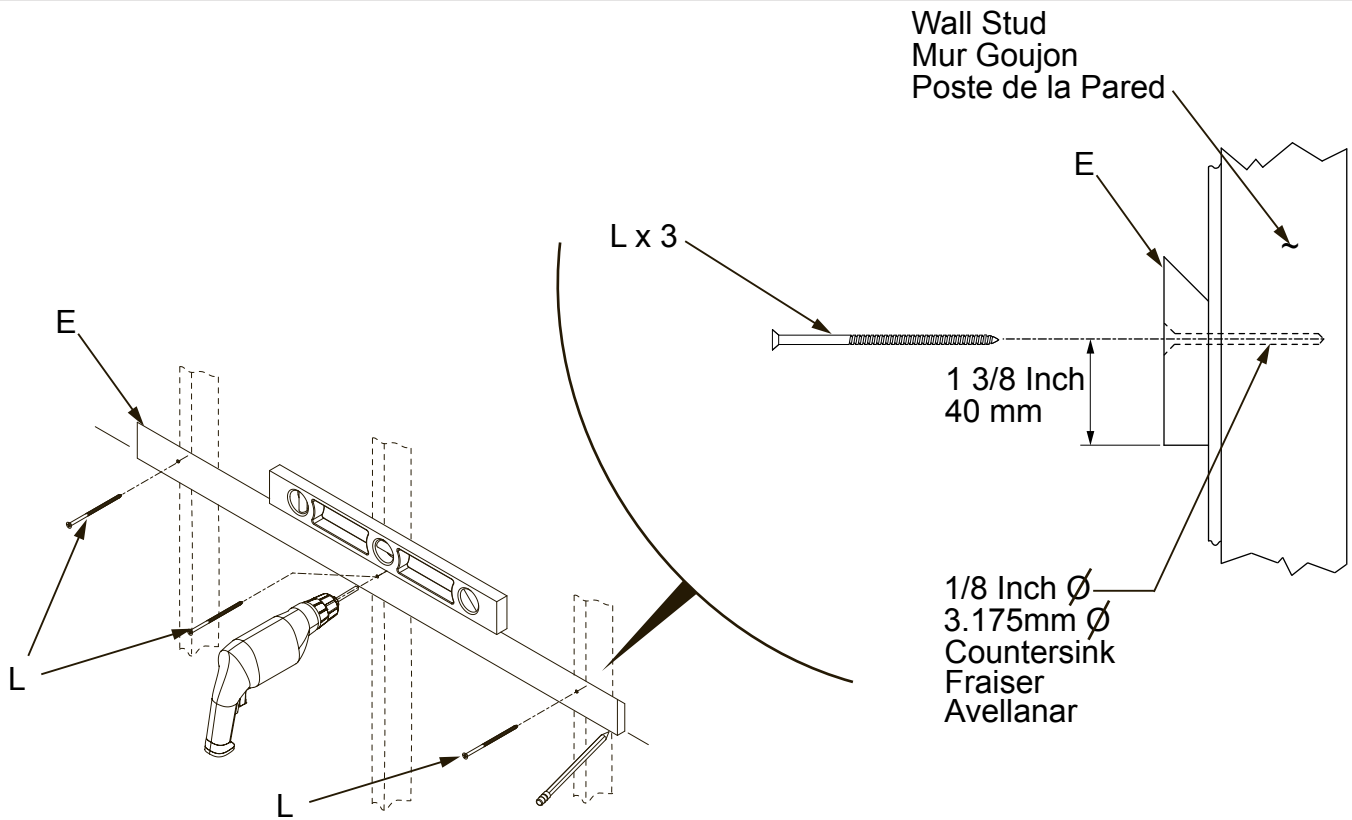
AB20177\_G9

# ÉTAPE 8



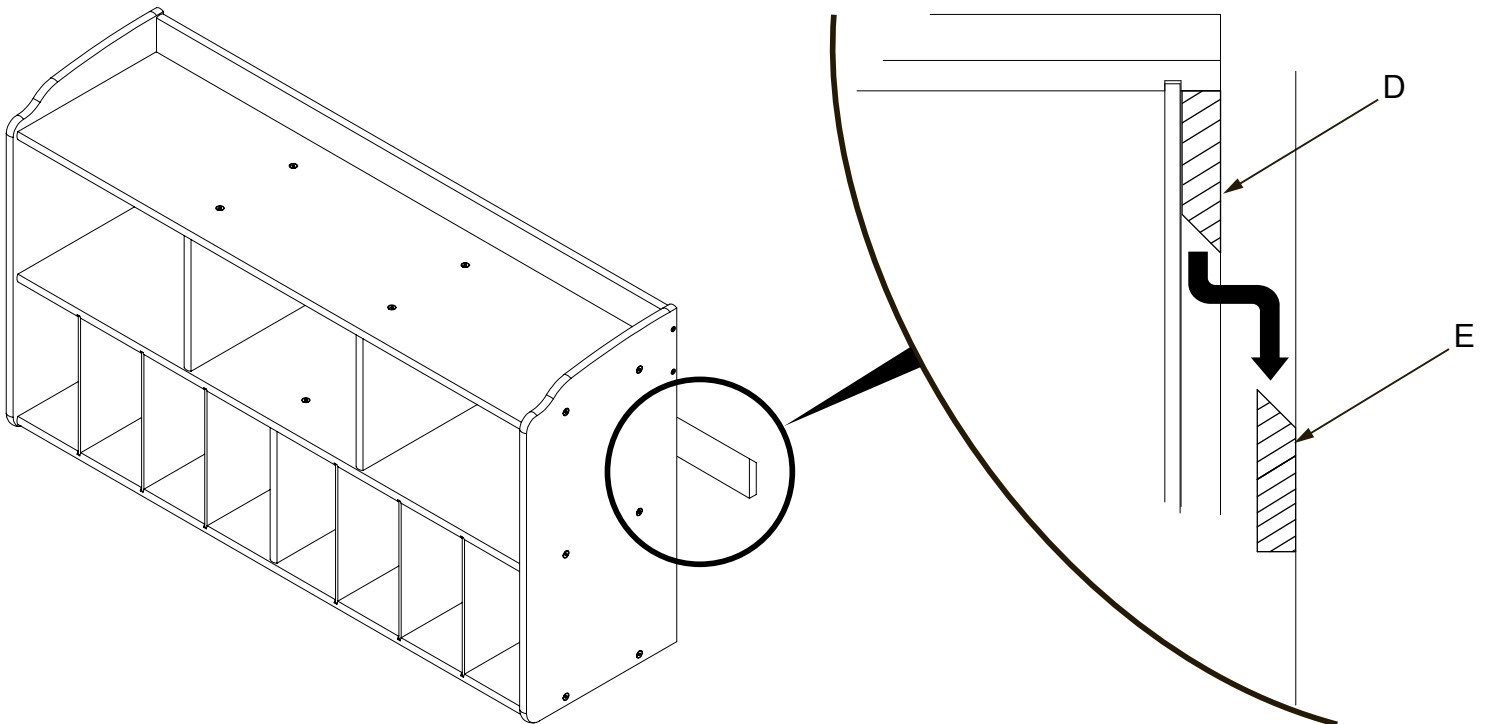
AB20176\_G11

## ÉTAPE 9



AB20177\_G12

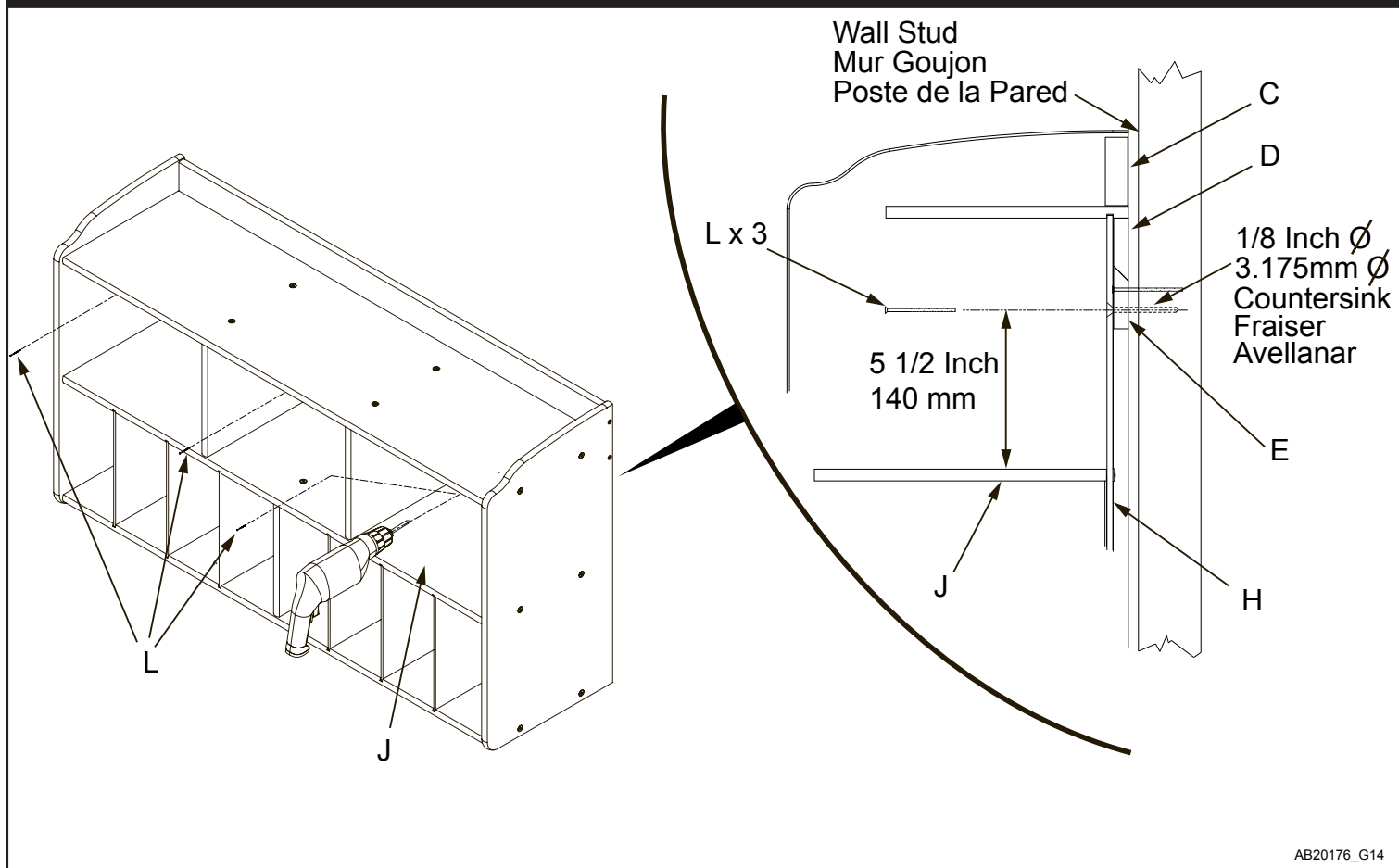
## ÉTAPE 10



AB20177\_G13



## ÉTAPE 11



AB20176\_G14

## Entretien Nettoyage et stockage

### ENTRETIEN :

Lorsque l'assemblage est terminé, vérifiez que tous les boulons, vis et raccords sont fermement serrés. Vérifiez régulièrement si la table à langer comporte des ferrures endommagées, des joints desserrés, des pièces manquantes ou des rebords acérés avant et après l'assemblage et fréquemment lorsque la table à langer est utilisée. N'utilisez PAS ce produit si l'une ou l'autre des pièces est manquante ou endommagée.

Si une pièce est manquante ou brisée, ou si vous avez besoin d'aide, NE retournez PAS le produit à votre détaillant. Appelez Foundations® au 1-330-722-5033 et indiquez les numéros d'identification du modèle indiqués à la page 9. NE substituez PAS de pièces.

### NETTOYAGE :

Essuyez le meuble avec un chiffon doux, humecté d'une solution d'eau et de détergent à vaisselle doux. Rincez à fond avec un chiffon doux imbibé d'eau claire et essuyez bien toutes les surfaces avec un chiffon doux et sec.

N'utilisez PAS de tampons à récurer, de laine d'acier ou de chiffons rêches ou encore de nettoyeurs abrasifs ou contenant des produits chimiques forts qui pourraient entrer en contact avec la peau de l'enfant. Ce produit doit être entretenu comme tout autre meuble de bonne qualité. Faites preuve de prudence lors de l'entreposage de la table à langer, car les changements extrêmes de température ou d'humidité peuvent abîmer ce meuble. Faites preuve de prudence lorsqu'un vaporisateur est utilisé. Dirigez toujours le jet de vapeur loin de la table à langer et de tout autre meuble en bois.

### ENTREPOSAGE :

Lorsque vous aurez terminé l'assemblage, nous vous conseillons de lire à nouveau TOUS les sujets traités dans cette notice explicative (AVERTISSEMENTS, MISES EN GARDE, NETTOYAGE, RANGEMENT, UTILISATION et ENTRETIEN) afin de bien les maîtriser.

5216 Portside Dr.  
Medina Ohio 44256 USA  
Telephone: 330.722.5033  
Fax: 330.722.5037  
www-foundations.com

IMPORTED BY:  
Foundations Worldwide Inc.  
35 Ironside Crescent, Unit b  
Scarborough, Ontario, Canada M1X 1G5  
330.722.5033

## Safetycraft™ Organizador de Pañal Cubierta Modelo: 1676047

Lea todas las instrucciones antes del montaje y el uso del producto.  
Guardar estas consignas para uso futuro.

LLAMADA DE SERVICIO AL CLIENTE  
1-877-716-2757

(Fuera de EE.UU. 330-722-5033). NO LLAMES  
DISTRIBUIDOR O VENDEDOR PARA EL SERVICIO  
YA QUE NO ESTÁ AUTORIZADO A  
SERVICIO RESOLVER CUALQUIER PROBLEMA.

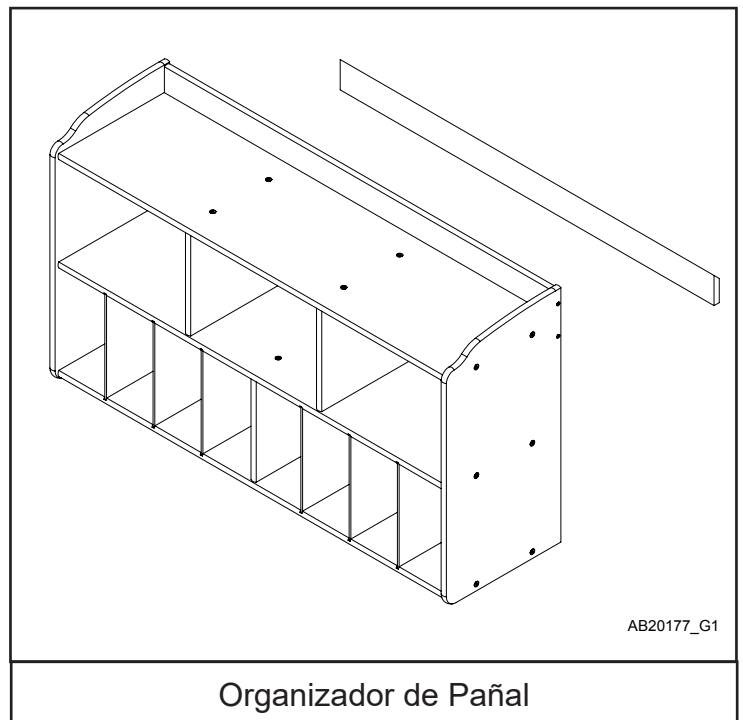
DE GARANTÍA Y SEGURIDAD FEDERAL  
CERTIFICADOS DE CUMPLIMIENTO ESTÁNDAR,  
POR FAVOR VISITE NUESTRO SITIO WEB  
www.foundations.com

### AYUDA CON EL MONTAJE

**IMPORTANTE: conservar para futuras referencias leer atentamente.**

Foundations se esfuerza para la más alta calidad en nuestros productos, pero de vez en cuando una parte que falta o problema puede ocurrir durante el montaje.

Si falta alguna pieza o rotos, o que necesitan asistencia con el armado, no se vuelve a la tienda a su distribuidor. Ir a nuestro sitio web en [www.foundations.com](http://www.foundations.com) o llame a Foundations para la asistencia al 1-877-716-2757 (EE.UU. solamente) o 1-330-722-5033 (de lunes a viernes, de 9:00 a.m.- 16:00 hora del este). Tenga a mano los números de modelo y fecha de fabricación **disponibles cuando llame o escribanos a: Foundations, 5216 Portside Dr. Medina OH 44256**



Organizador de Pañal

### INSTRUCCIONES DE MONTAJE

- ensamblado por un adulto.
- Lea todas las instrucciones antes de armar este producto.
- Caja Desempaquetar, retire los materiales de embalaje, incluyendo bolsas de polietileno. Identificar y se les presentarán todas partes.

Anote la información para su producto aquí:

Número de modelo: \_\_\_\_\_

Fecha de fabricación: \_\_\_\_\_

PO número: \_\_\_\_\_

## LISTA DE PARTES

Parte	Descripción	Número de pieza	Cantidad
A.	Panel Izquierdo End	23100530	1
B.	Panel Derecho Fin	23100540	1
C.	Arriba Volver Rail	23100705	1
D.	Montaje de carril	23100703	1
E.	Pared Montaje de carril	23100704	1
F.	Partición	23100535	3
G.	Partición pañal	23100537	6
H.	Volver	23100545	1
I.	Estante inferior	23100546	1
J.	Estante central	23100547	1
K.	Estante superior	23100548	1
L.	Cabeza plana Tornillo para madera	11200744	6
M.	Hex Drive Tornillo para madera	11200733	24
N.	Cabeza plana Tornillo para madera	11200745	4
O.	Pasador de espiga	11200742	16
P.	Cabeza plana Tornillo para madera	11200746	8
P.	Tornillo de la abrazadera	11200734	4
R.	llave Allen	11200738	1
S.	Cabeza plana Tornillo para madera	11200747	4

## PREPARACIÓN

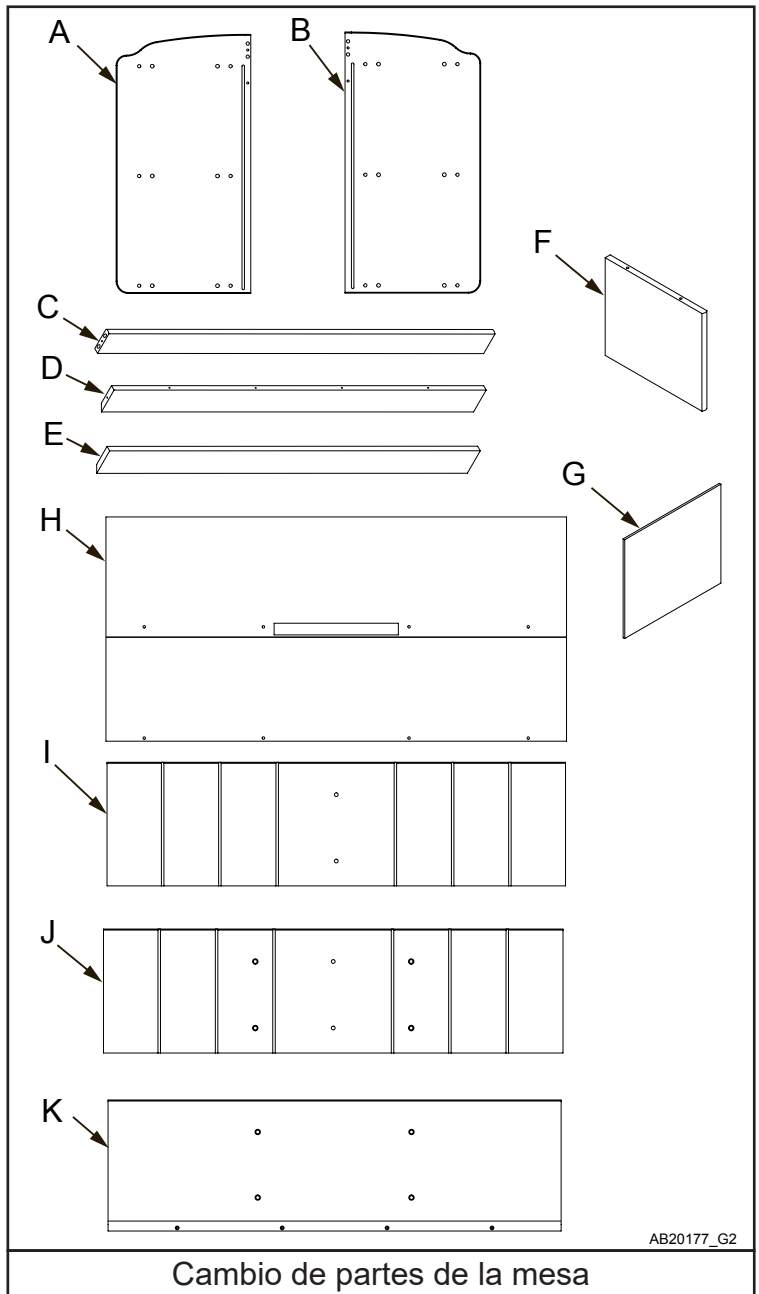
Retirar con cuidado y diseñar todo el hardware y partes. Compruebe cantidades y que coincida con la lista de piezas.

Construir pañal Organizador en un piso plano uniforme.

**Nota:** durante el proceso de montaje siempre que Utilizando tornillos o pernos, verifique cada uno con la lista de piezas por letra y tamaño de identificación. Coloque cada tornillo o perno en el diagrama del artículo que se dibuja el tamaño real. Asegúrese de utilizar el tamaño adecuado especificado en las instrucciones de montaje. Si alguna pieza falta o está rota o necesita ayuda con el montaje

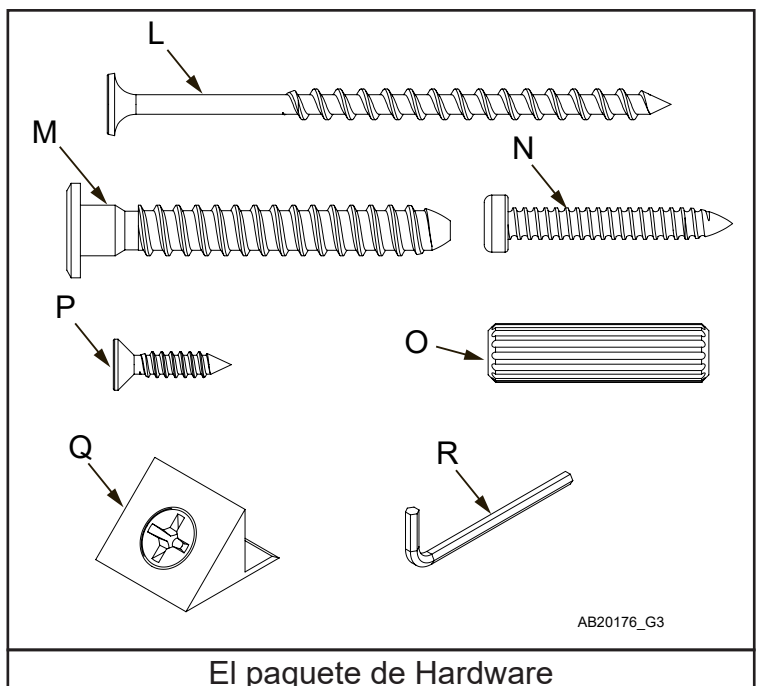
NO devuelva el producto al distribuidor. Identifique el Organizador de Pañales por la identificación del número de modelo en la cara posterior del panel posterior cuando llame o escriba a Foundations. Anote todos los números de identificación e incluya esta información con su solicitud.

**No sustituya piezas!**



AB20177\_G2

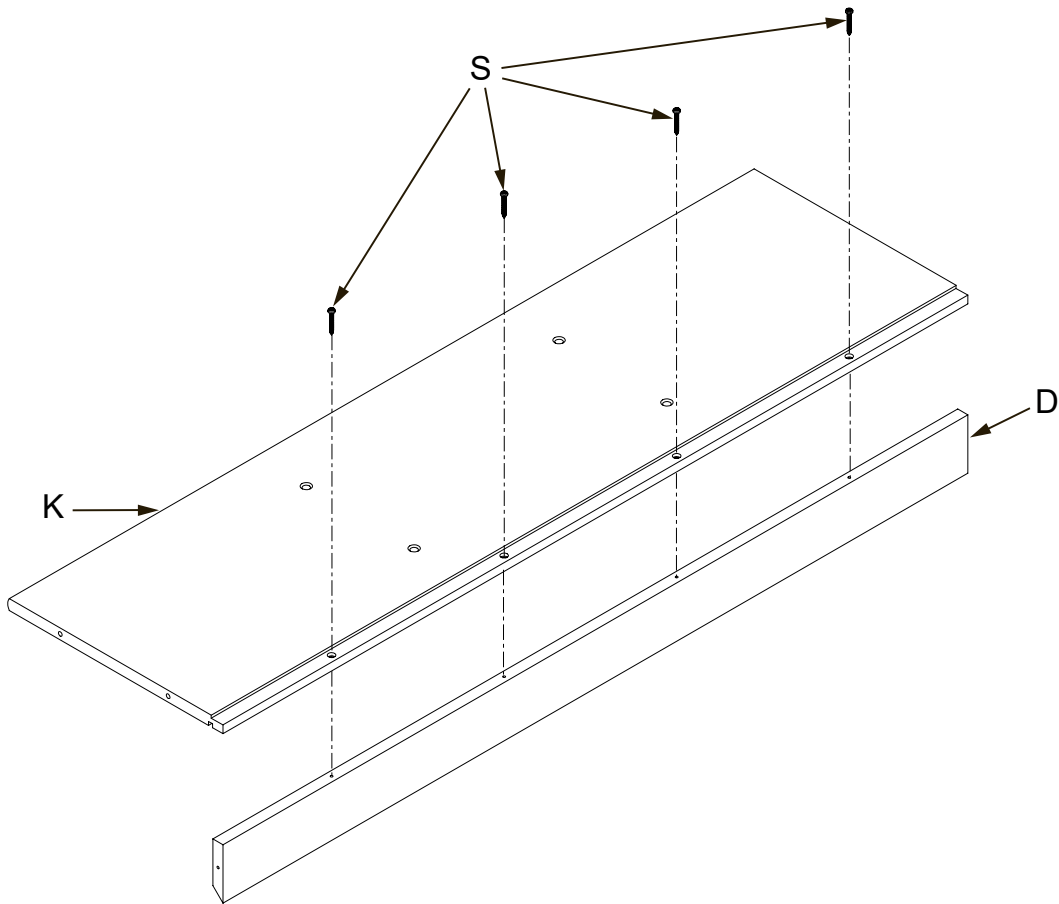
Cambio de partes de la mesa



AB20176\_G3

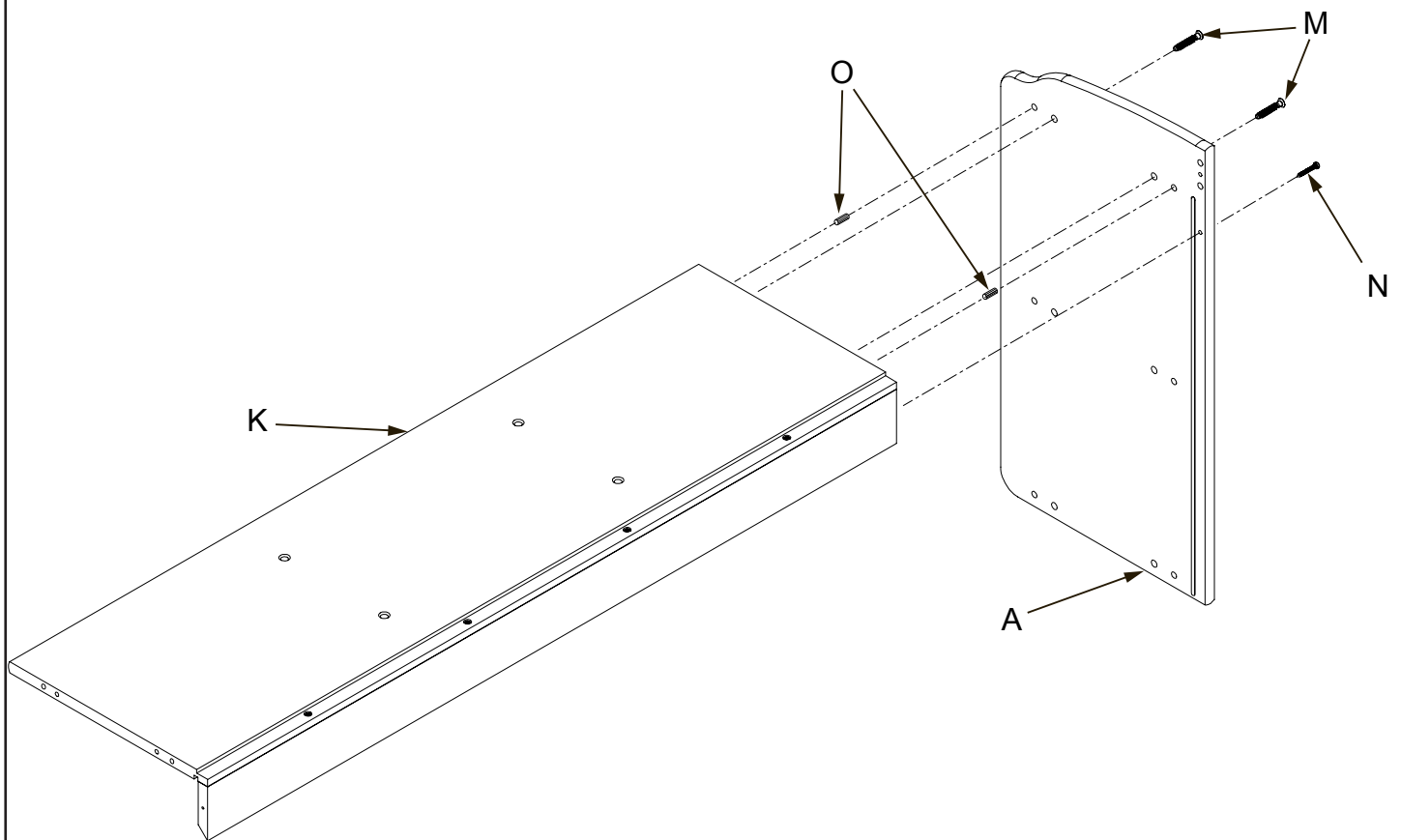
El paquete de Hardware

# PASO 1



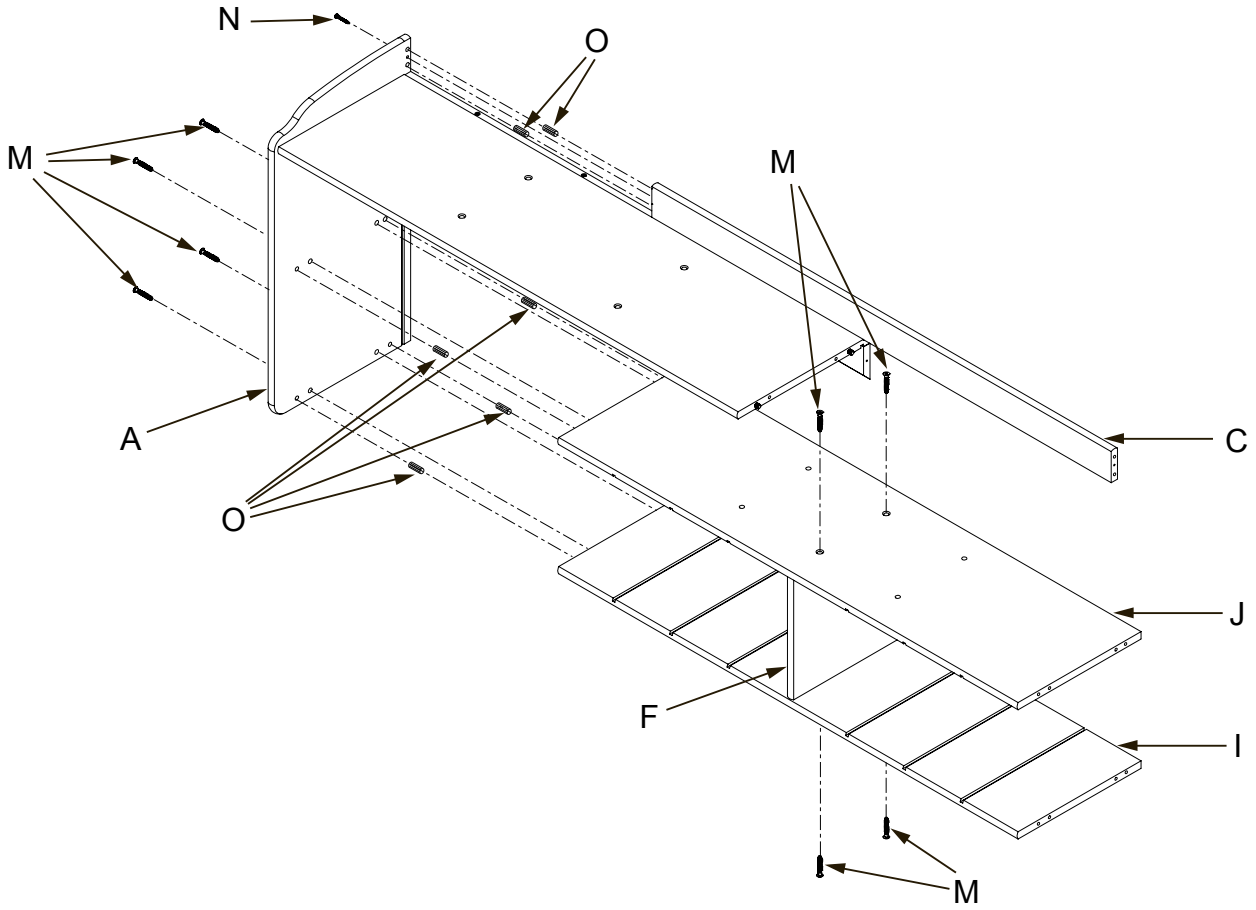
AB20177\_G4

# PASO 2



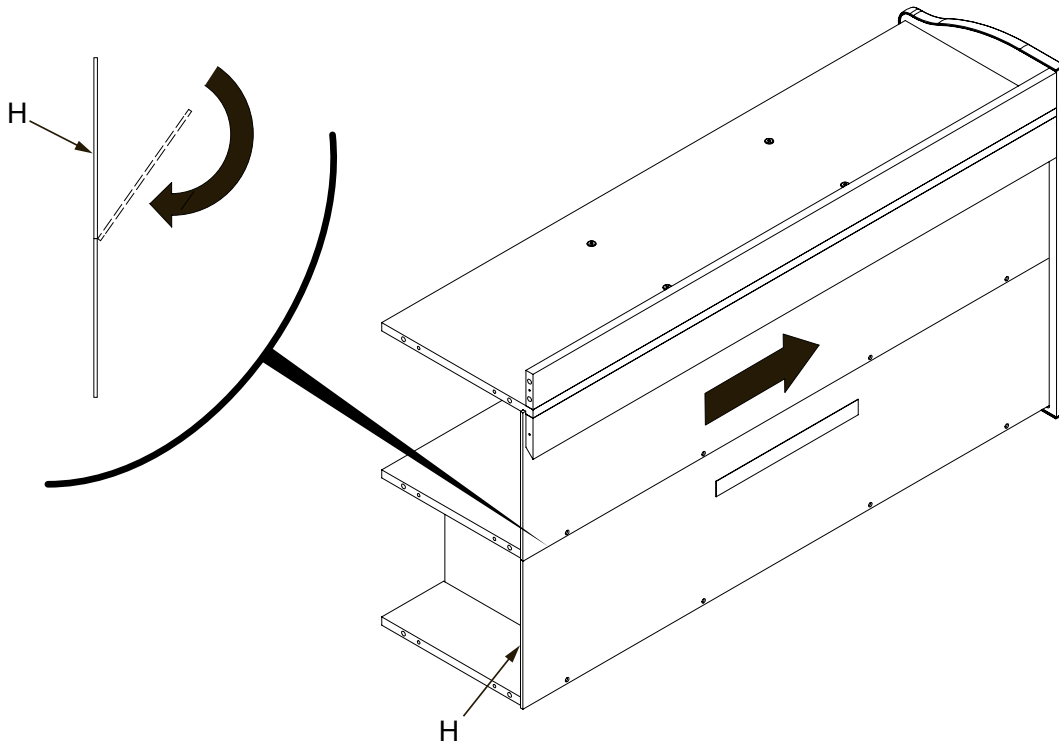
AB20177\_G5

### PASO 3



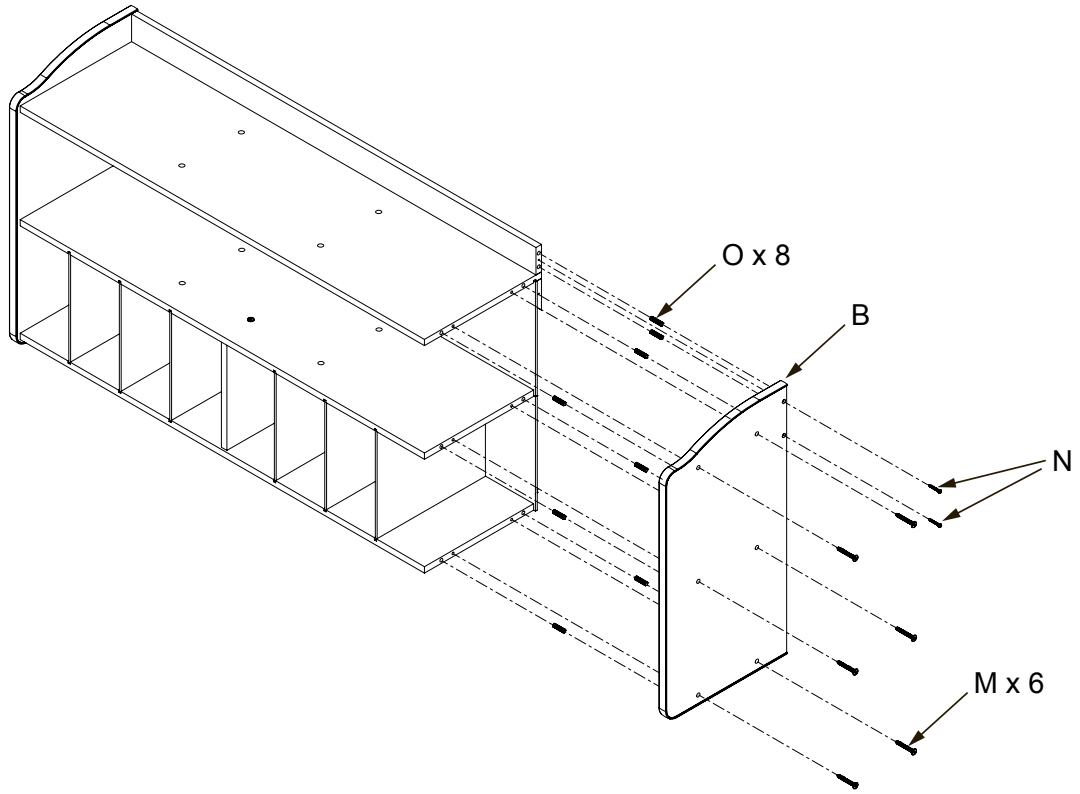
AB20177\_G6

### PASO 4



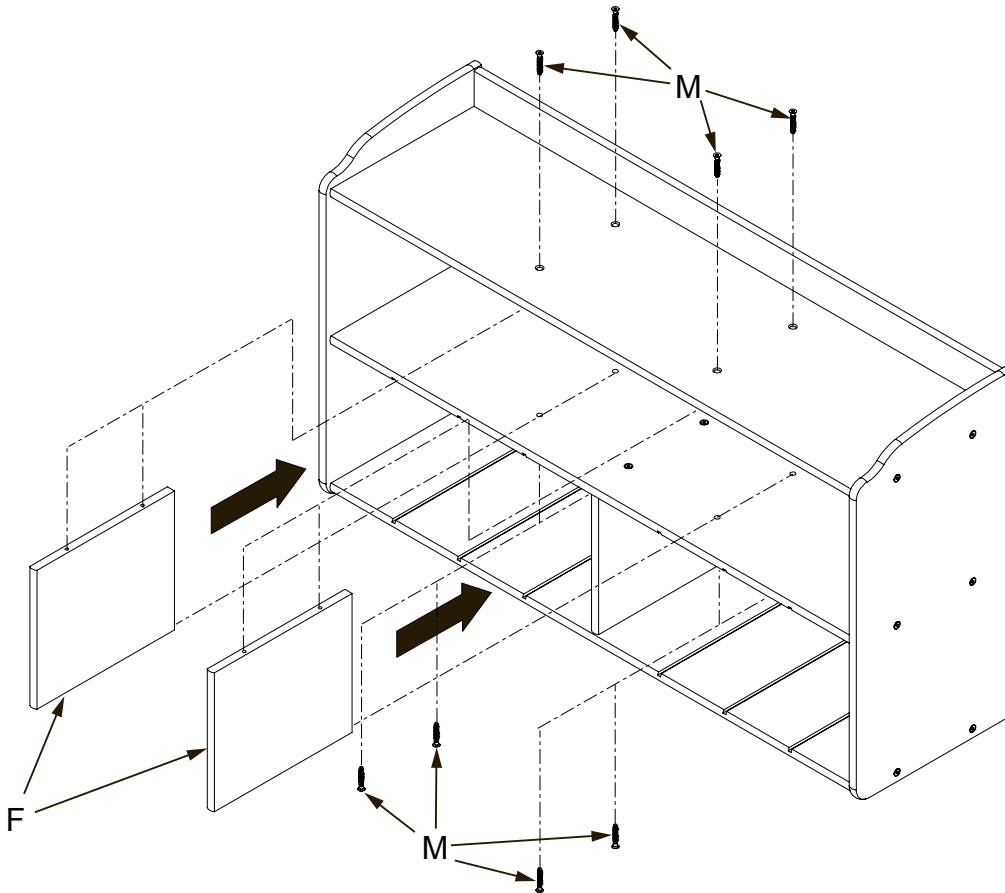
AB20177\_G7

# PASO 5



AB20177\_G8

# PASO 6

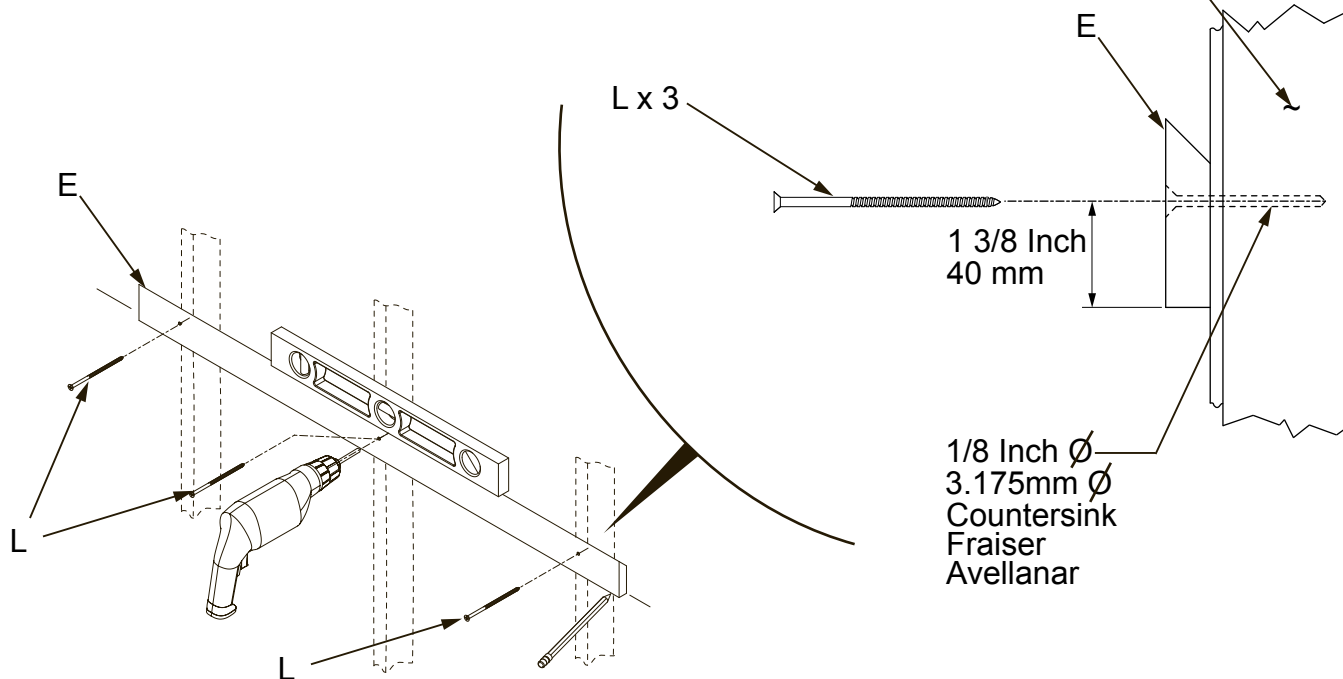


AB20177\_G10



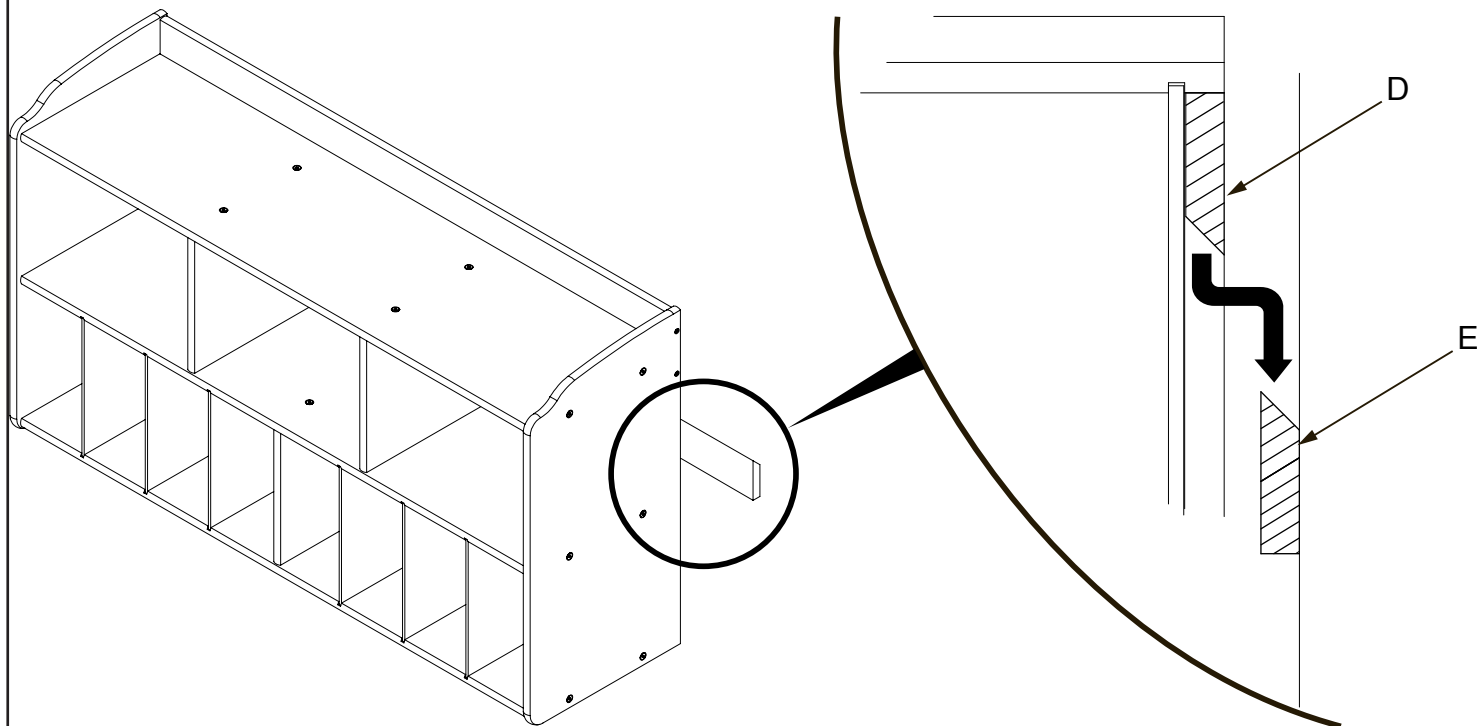
# PASO 9

Wall Stud  
Mur Goujon  
Poste de la Pared



AB20177\_G12

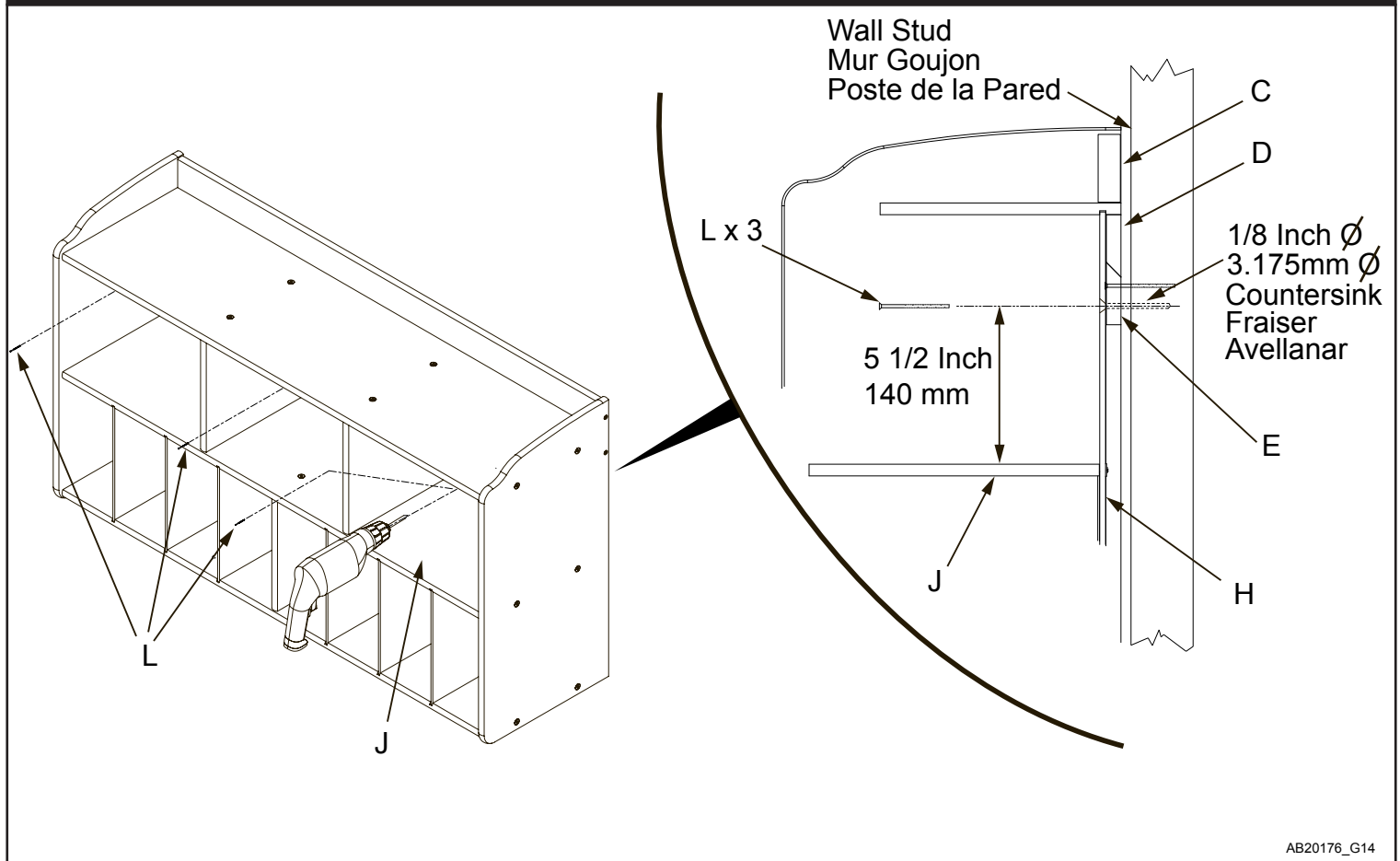
# PASO 10



AB20177\_G13



## PASO 11



AB20176\_G14

## Mantenimiento Limpieza y Almacenamiento

### MANTENIMIENTO:

Una vez finalizado el montaje, compruebe que todos los tornillos, pernos y conectores estén apretados y secure. Periodically elemento de verificación de piezas dañadas, conexiones sueltas, piezas faltantes o bordes filosos antes y después del montaje y con frecuencia durante el uso. NO utilice artículo si falta alguna pieza o roto.

Si falta alguna pieza, roto o si necesita asistencia NO devuelva el artículo a su distribuidor.

Foundations llamar al 330.722.5033 e incluir números de identificación de modelo registradas en la página 17.

NO sustituya partes.

### LIMPIEZA:

Mezcle una solución suave de jabón para lavar platos suave y agua, aplique a la superficie con un paño limpio, ligeramente humedecido en la solución. Enjuague bien con agua limpia con un paño limpio y suave, luego seque todas las superficies con un paño suave y seco.

**NO** use limpiadores abrasivos o limpiadores con productos químicos perjudiciales que pondría en contacto con la piel de un niño, estropajos, lana de acero o trapos gruesos. Este artículo debe ser tratado de la misma manera que cualquier muebles finos. Al almacenar la cuna tenga precaución extrema como cambios de temperatura o humedad podría ser perjudicial. Tenga cuidado cuando un vaporizador está en uso. Siempre apunte corriente de vapor lejos de la cuna, así como lejos de cualquier elemento de mobiliario de madera.

### ALMACENAMIENTO:

Después de completar el montaje se recomienda al usuario leer y estar al tanto de TODAS las advertencias, precauciones, la limpieza use almacenamiento y mantenimiento contenidas en estas direcciones.

5216 Portside Dr.  
Medina Ohio 44256 USA  
Telephone: 330.722.5033  
Fax: 330.722.5037  
www-foundations.com

IMPORTED BY:  
Foundations Worldwide Inc.  
35 Ironside Crescent, Unit b  
Scarborough, Ontario, Canada M1X 1G5  
330.722.5033