



Foundations Worldwide, Inc.  
 5216 Portside Dr., Medina, OH 44256 USA • PH: 1 330.722.5033 • FAX: 1 330.722.5037  
 www.foundations.com

## SafetyCraft® Compact Stationary Side Crib

Read all instructions BEFORE assembly and USE of product.  
 KEEP INSTRUCTIONS FOR FUTURE USE.

THIS IS THE ASSEMBLY INSTRUCTIONS FOR CRIBS SOLD IN CANADA  
 INSTRUCTIONS D'ASSEMBLAGE POUR LES LITS DE BÉBÉ VENDUS AU CANADA

FOR CUSTOMER SERVICE CALL  
 1-877-716-2757  
 (outside of U.S. 330-722-5033). DO NOT CALL  
 RETAILER OR RESELLER FOR SERVICE  
 AS THEY ARE NOT AUTHORIZED TO  
 RESOLVE ANY SERVICE ISSUES.

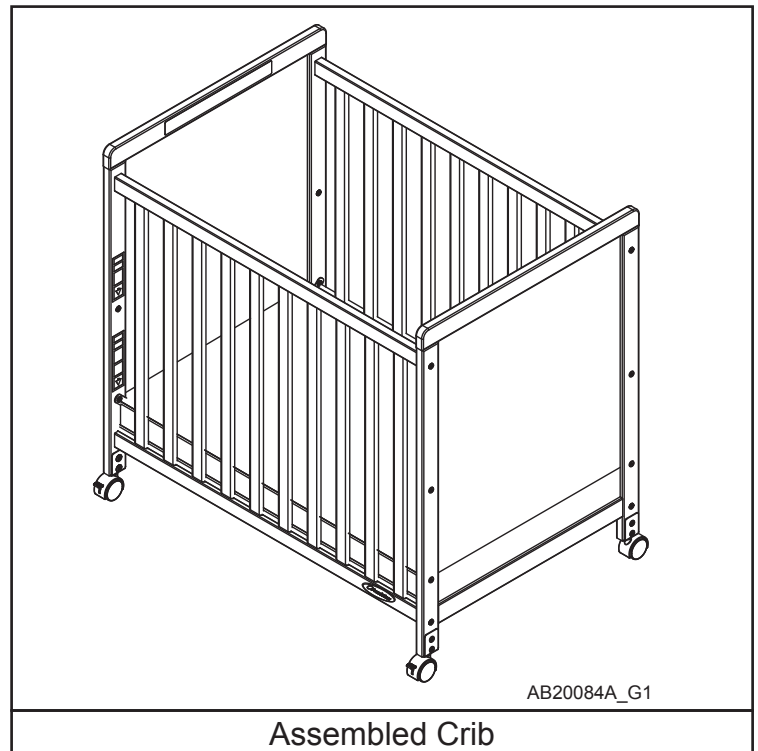
FOR WARRANTY AND FEDERAL SAFETY  
 STANDARD COMPLIANCE CERTIFICATES,  
 PLEASE VISIT OUR WEBSITE AT  
 www.foundations.com

### ASSEMBLY ASSISTANCE

**IMPORTANT: retain for future reference read carefully.**

Foundations strives for the highest quality in our products but occasionally a missing part or problem can occur during assembly.

If any parts are missing or broken or you need assistance with assembly, DO NOT return the product to your dealer. Go to our website at [www.foundations.com](http://www.foundations.com) or call Foundations for assistance at 1-877-716-2757 (U.S. Only) or 1-330-722-5033 (Monday through Friday, 9:00 a.m.– 4:00 p.m. Eastern Time). Please have the model number and manufacture date available when you call or write us at: Foundations, 5216 Portside Dr., Medina, OH. 44256



### ASSEMBLY INSTRUCTIONS

- Adult assembly required.
- Read all instructions BEFORE assembly and USE of product. KEEP INSTRUCTIONS FOR FUTURE USE.
- Unpack carton, remove packing materials, including poly bag. Identify and check all parts.

Record the information for your product here:

Model number: \_\_\_\_\_

Manufacture date: \_\_\_\_\_

PO number: \_\_\_\_\_

AB20084D

## PARTS LIST

Part Description	Part Number	Quantity
A. 4mm Allen Wrench	11200451	2
B. 6mm x 60mm Allen Head Bolt	11200452	8
C. 6mm x 14mm Allen Head Bolt	11200453	8
D. 6mm x 20mm Allen Head Bolt	11200454	8
E. 6mm Connector Nut	11200455	16
F. Joint Connector 6mm Thread	11200456	8
G. Locking Caster	12100050	2
H. Non-Locking Caster	12100051	2
I. Slatted End Panel or I. Clearview End Panel	22301278 22301283	2
J. Stationary Side (Without Logo)	22301274	1
K. Stationary Side (With Logo)	22301273	1
L. Spring	11200420	1
M. Mattress	21100123	1

## PREPARATION

Carefully remove and lay out all hardware and parts. Check quantities and match the parts list. Construct crib on an even flat floor.

**Note:** during the assembly process whenever using screws or bolts, check each with the parts list by letter and size identification. Place each screw or bolt on the diagram of the item which is sketched actual size. Be sure to use the proper size specified in the assembly directions. If any parts are missing or broken or you need assistance with assembly

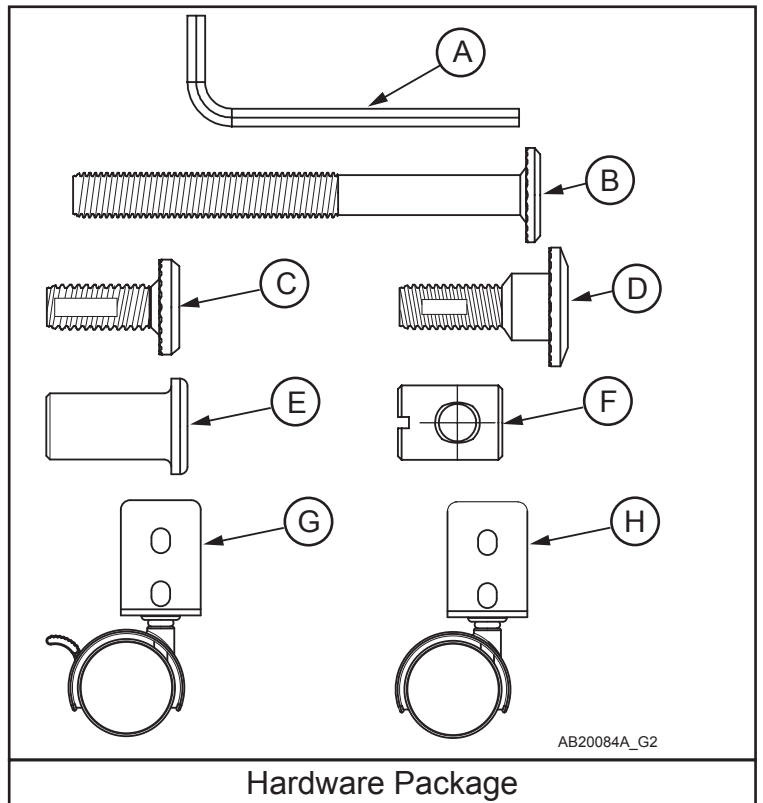
**DO NOT return your product to the dealer.**

Please identify the SafetyCraft Crib by the model number identification and manufacture date, located on the End Panel bottom rail, when you call or write to Foundations. Make note of all identification numbers and include this information with your request.

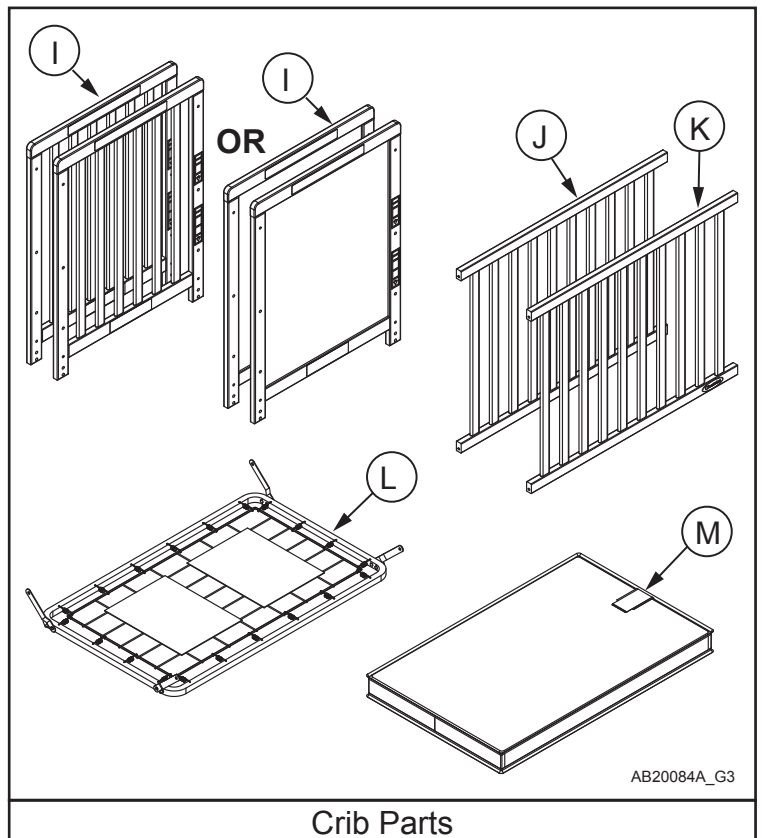
**DO NOT Substitute Parts!**

## SUGGESTED TOOLS

#2 Medium Straight Screwdriver



Hardware Package



Crib Parts

**Note:** Do not discard spare parts as they may be used for other configurations.

## STEP 1

Construct Back Assembly:

**IMPORTANT SAFETY NOTICE:** When assembling the crib, labels on the End Panels (I) MUST face toward the inside of the crib. If crib is assembled incorrectly, it could create an entrapment hazard between the mattress and the End Panels (I). Observe labeling to identify the inside face.

Align receiving holes in End Panel (I) with holes on Stationary Side (J). Place Joint Connector Nut (F) into hole in bottom of (J) at top and bottom rails. Insert Allen Bolt (B) into top and bottom holes. Rotate (F) as needed with straight screwdriver to align threads with bolt (B). Snug all bolts with Allen Wrench (A).

Repeat this step to attach opposite End Panel (I).

Tighten all bolts securely.

See Figure 1.

**Note:** The End Panels (I) are either Clearview (as shown) or Slatted.

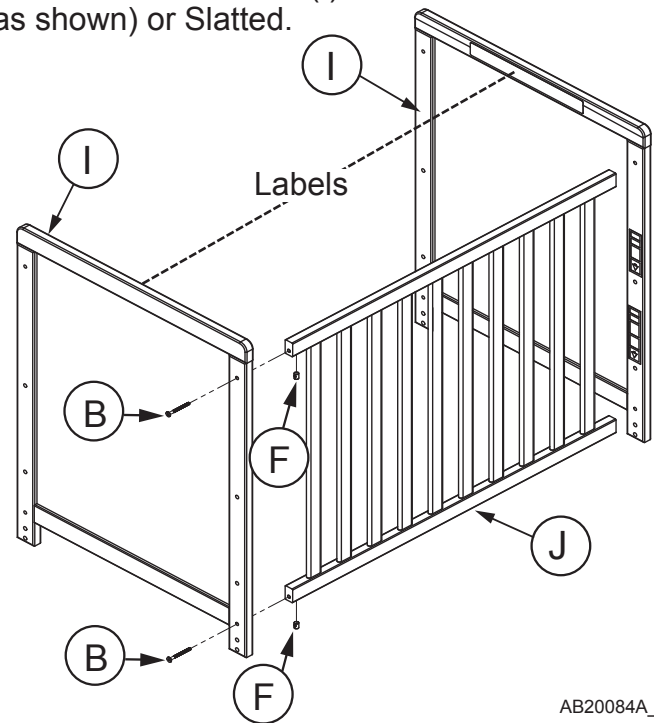


Figure 1

## STEP 2

Install Spring assembly:

Rotate mounting arms on metal Spring (L) to approximately 45° angle (as shown).

Determine which mattress height will be used in the crib.  
**Note:** If child is able to push up on hands and knees, set mattress to lowest position (Toddler Position 2).

Place Spring (L) with storage pouches on top into crib at height appropriate for intended child (1,2). Secure mounting arms to End Panel (I) using Allen Bolts (C) and Connector Nuts (E) into all corner posts at same height holes. **Note:** Each Allen Head Bolt (C) has a friction enhancing patch applied to the threads which will cause some resistance during the tightening process.

Tighten all bolts securely with Allen Wrench (A).

To adjust the height of the Spring (L), unthread the Allen Bolts (C) and move the Spring (L) to the other height shown in Figure 2. Then follow the above process to attach Spring (L) to the new location.

See Figure 2.

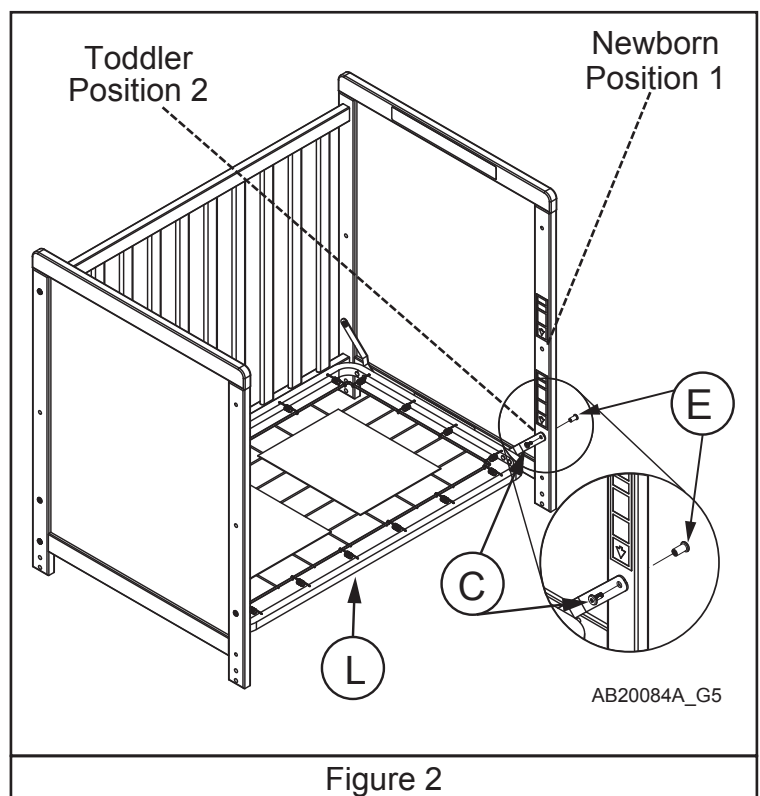


Figure 2

## STEP 3

Construct Front Assembly:

Attach the remaining Stationary Side (K) to the opposite side of End Panels (I) using the same process described in Step 1. Refer to Figure 1 diagram.

## STEP 4

### Filling Empty Holes In End Panels:

Additional Allen Head Bolts (C) and Connector Nuts (E) are supplied to fill open holes in the End Panels to prevent possible finger entrapment of a child. There are 2 empty holes (one in each post) in each of End Panels (I) which can be used as a second possible height adjustment of the Mattress Support Assembly.

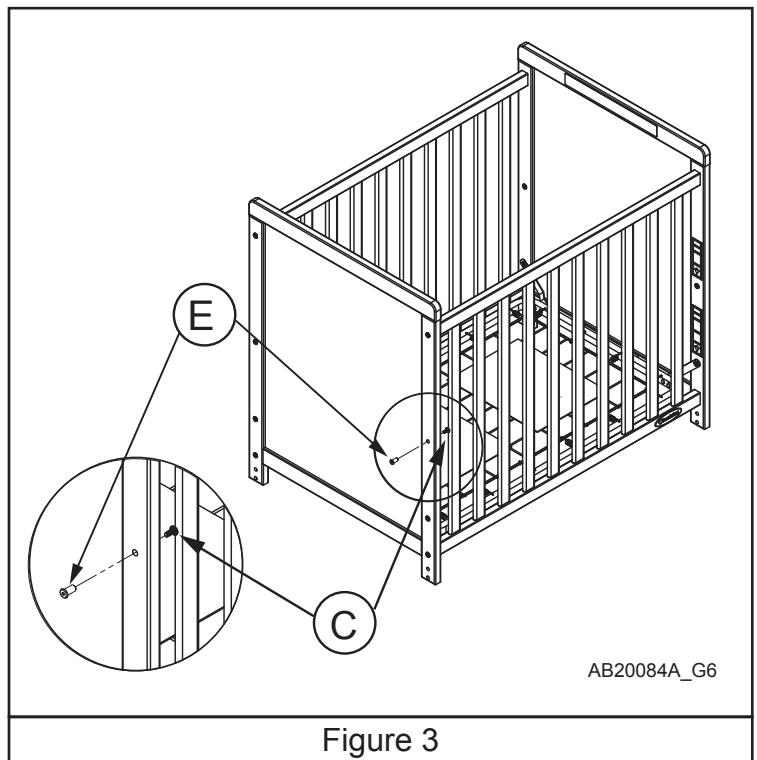
Use 1 Allen Head Bolt (C) and 1 Connector Nut (E) to fill each hole.

Insert Allen Head Bolt (C) from inside face and thread into Connector Nut (E) which will be installed from the outside face as shown.

Thread together and tighten using Allen Wrenches (A).

Insert Allen Head Bolts (C) and Connector Nuts (E) into all 4 empty holes.

See Figure 3.



## STEP 5

### Install Casters:

(2) Casters (G) which have a built in locking brake and (2) Casters (H) which do not have a built in locking brake are supplied with this crib.

**Note:** Install the (2) Casters with Locking Brake on same side of crib that Foundation Logo on Stationary Side (K) is on.

Install Casters (G and H) by sliding attached mounting bracket over bottom end of each post on End Panels (I).

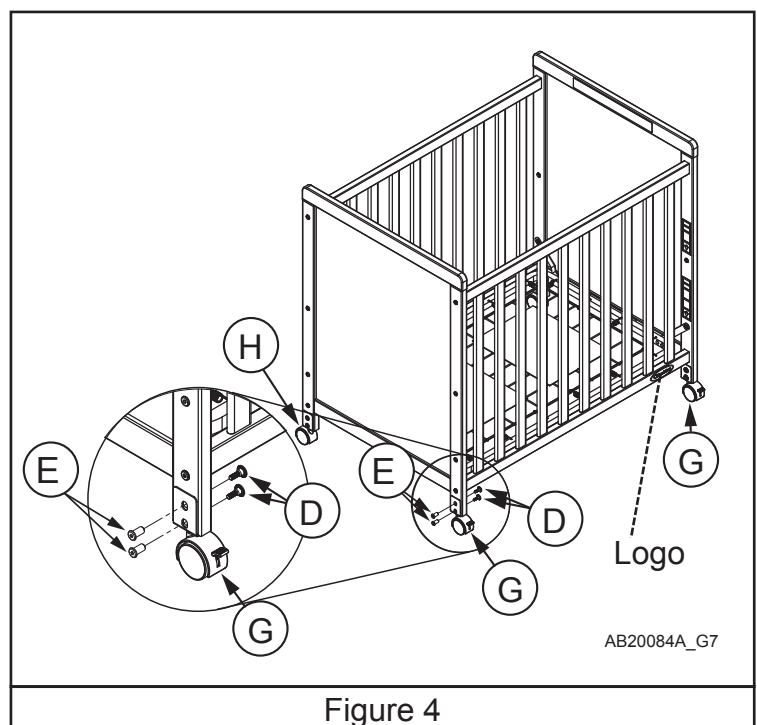
Attach each Caster (G and H) using two (2) Allen Head Bolts (D) and two (2) Connector Nuts (E) as shown.

Align holes in Caster bracket with hole in post and insert Allen Head Bolts (D) and Connector Nuts (E).

Once in the correct position, hold caster tightly against bottom of post, thread Allen Head Bolts (D) and Connector Nuts (E) together and tighten securely using Allen Wrenches (A).

**Note:** Each Allen Head Bolt (D) has a friction enhancing patch applied to the threads which will cause some resistance during the tightening process.

See Figure 4.





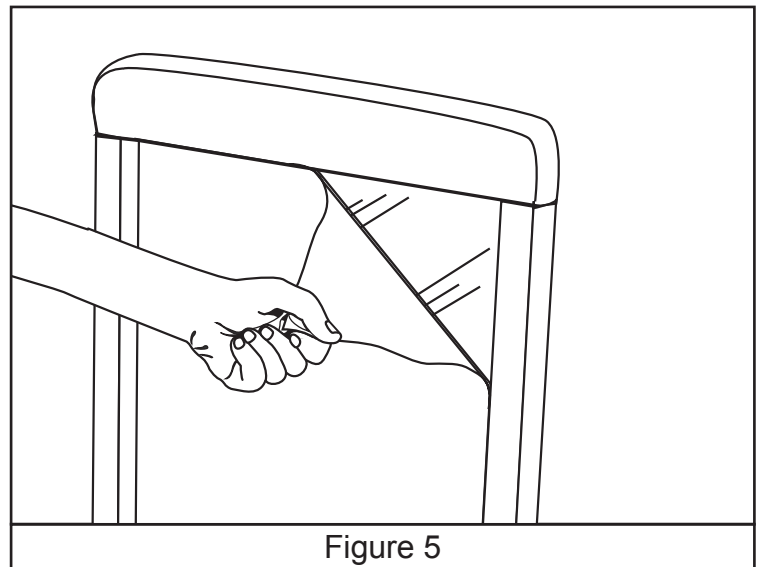
## STEP 6

Remove Protective Film (Clearview End Panel only):

Firmly grasp one corner of the protective film covering the acrylic panel in the End Panel (I) and pull slowly until film is completely removed. Repeat for the opposite End Panel (I).

Clean clear panel with spray cleaner like "Windex®" to remove glue left on surface of panel.

See Figure 5.



## STEP 7

Install Mattress:

Insert Mattress (M) into crib.

This completes the assembly.

Refer to remaining areas on the following pages prior to use.

## ***Maintenance Cleaning and Storage***

### **MAINTENANCE:**

Upon completion of the assembly, check to make sure all screws, bolts and connectors are tightened and secure.

Periodically check crib for damaged hardware, loose joints, missing parts or sharp edges before and after assembly and frequently during use.

DO NOT use crib if any parts are missing or broken. If any parts are missing, broken or you need assistance DO NOT return crib to your dealer. Call Foundations at 330.722.5033 and include model identification numbers recorded on page 1. DO NOT substitute parts.

### **CLEANING:**

Mix a mild solution of gentle dish washing soap and water, apply to surface using a clean cloth lightly dampened in the solution. Rinse well with clear water using a soft clean cloth, then dry all surfaces with a soft dry cloth. DO NOT use abrasive cleaners or any cleaners with harsh chemicals that would contact a child's skin, scouring pads, steel wool or coarse rags. This crib should be treated the same as any fine furniture.

### **STORAGE:**

When storing crib use caution as extreme temperature or humidity changes could be harmful. Use caution when a vaporizer is in use. Always aim vapor stream away from crib as well as away from any wood furniture item.

After completing the assembly the user is advised to read and be aware of ALL WARNINGS, CAUTIONS, CLEANING, STORAGE USE AND MAINTENANCE notices in these directions and printed on the storage pouch on the crib spring. A printed pouch is attached to the crib spring for the permanent storage of the assembly directions. Please place the complete set of assembly directions into the pouch for future referral. We caution the user to not place excess hardware in the pouches as it could present danger to the child if retrieved.

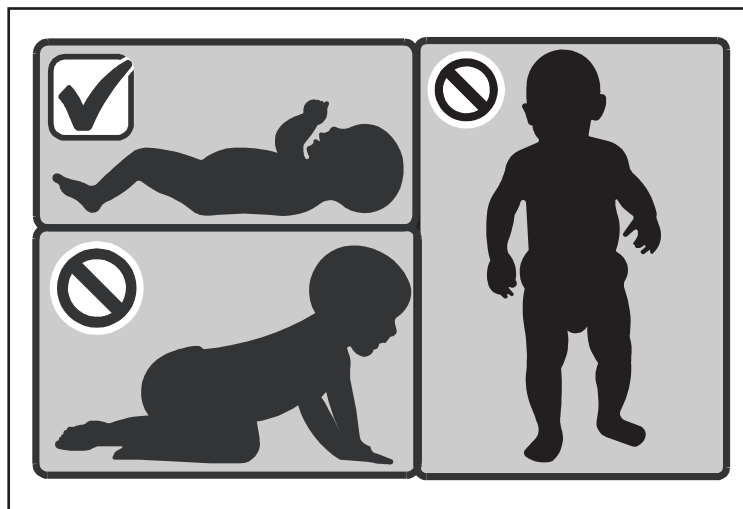
## Mattress Support Adjustment

Crib has two (2) mattress height adjustment positions - Newborn Position and Toddler Position.

### NEWBORN POSITION 1

#### **WARNINGS**

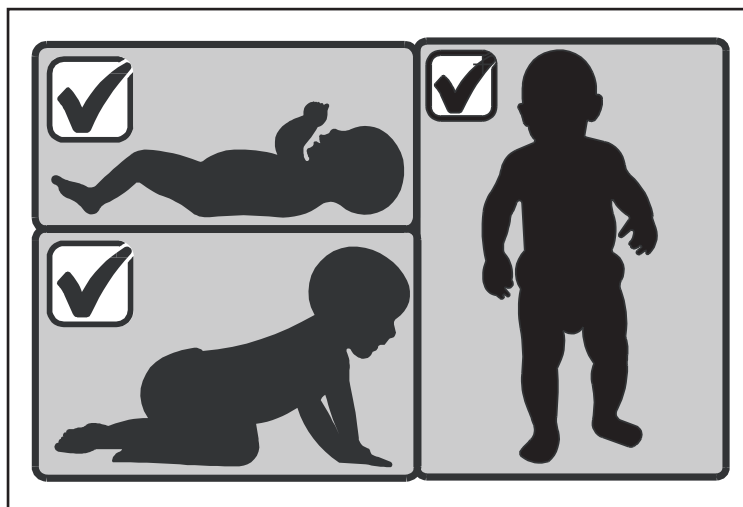
- The Newborn Position 1 is for use only with children that are not able to push up on their hands and knees.
- Set mattress to lowest adjustment position (Toddler Position 2) when child begins to push up on hands and knees or pull to a standing position, whichever occurs first. Remove bumper pads, large toys, and other objects that could serve as steps for climbing out.



### TODDLER POSITION 2

#### **WARNINGS**

- Crib should not be used once child reaches maximum height allowed (refer to next page for maximum height of child).
- When child is able to push up on hands and knees remove bumper pads, large toys, and other objects that could serve as steps for climbing out.



## WARNINGS FOR CRIBS SOLD IN CANADA

### CANADIAN WARNINGS ONLY

#### **WARNING:**

- Do not use this crib if you cannot exactly follow the instructions that come with it.
- Do not use this crib for a child who can climb out of it or who is taller than 90 cm.
- Do not place any cord, strap or similar item in or near this crib that could become wrapped around a child's neck.
- Do not place this crib near a window or patio door where a child could reach the cord of a blind or curtain and be strangled.
- Check this crib regularly before using it, and do not use it if any part is loose or missing or if there are any signs of damage. Do not substitute parts. Contact the manufacture if replacement parts or additional instructions are needed.
- Children can suffocate on soft bedding. Do not place pillows, comforters or soft mattresses in this crib
- Use only the mattress supplied by the manufacturer with this crib. Do not add an additional mattress to this crib.
- Mattress dimensions must be at least 96 cm long by 60.4 cm wide and not more than 7.6 cm thick.



5216 Portside Dr.  
Medina, OH 44256 USA  
Telephone: 330.722.5033  
Fax: 330.722.5037  
[www.foundations.com](http://www.foundations.com)

IMPORTED BY:  
Foundations Worldwide Inc.  
35 Ironside Crescent, Unit b  
Scarborough, Ontario, Canada M1X 1G5  
330.722.5033

**Meets CPSC  
Safety Requirements**

## ***Lit SafetyCraft® Compact fixe Side***

**Veillez lire toutes les instructions AVANT de commencer l'assemblage et l'UTILISATION de ce produit. CONSERVEZ CES INSTRUCTIONS À TITRE DE RÉFÉRENCE.**

**THIS IS THE ASSEMBLY INSTRUCTIONS FOR CRIBS SOLD IN CANADA  
INSTRUCTIONS D'ASSEMBLAGE POUR LES LITS DE BÉBÉ VENDUS AU CANADA**

**POUR LE SERVICE À LA CLIENTÈLE, APPELEZ LE  
1-877-716-2757**

**(à l'extérieur des É-U, appelez le 1-330-722-5033).  
N'APPELEZ PAS LE VENDEUR OU LE DISTRIBUTEUR  
POUR LE SERVICE À LA CLIENTÈLE, CAR ILS NE SONT  
PAS AUTORISÉS À RÉSOUDRE CE  
GENRE DE PROBLÈMES.**

**GARANTIE ET SÉCURITÉ FÉDÉRAL  
CERTIFICAT DE CONFORMITÉ Le STANDARD,  
S'IL VOUS PLAÎT VISITEZ NOTRE SITE WEB  
www.foundations.com**

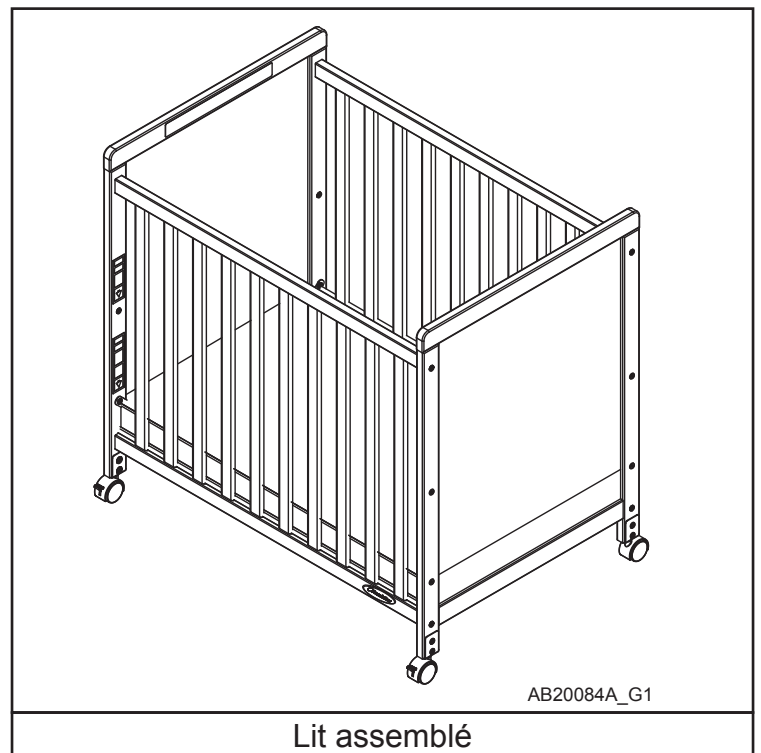
### ***GUIDE D'ASSEMBLAGE***

***IMPORTANT: conserver pour consultation future - lire attentivement.***

Foundations met tout en œuvre pour fabriquer des produits de la plus haute qualité. Néanmoins, malgré tous nos efforts, il arrive parfois qu'une pièce manque ou qu'une difficulté se présente pendant l'assemblage. Si une pièce est manquante ou brisée, ou si vous avez besoin d'aide pour assembler le produit, NE retournez PAS le produit au détaillant. Visitez notre site Web au [www.foundations.com](http://www.foundations.com) ou demandez de l'aide à Foundations en composant le 1-877-716-2757 (É.-U. seulement) ou le 1-330-722-5033 (du lundi au vendredi, de 9 h 00 à 16 h 00, heure de l'Est). Assurez-vous de disposer du numéro de modèle et de la date de fabrication du produit lorsque vous nous appelez ou nous écrivez au : Foundations, 5216 Portside Dr., Medina, OH. 44256

### ***INSTRUCTIONS D'ASSEMBLAGE***

- L'assemblage doit être effectué par un adulte.
- Veillez lire toutes les instructions AVANT de commencer l'assemblage et l'utilisation du produit.
- Déballez le produit et enlevez les matériaux d'emballage, y compris le sac en polyéthylène. Identifiez et vérifiez toutes les pièces.



Inscrivez les renseignements de votre produit ici :

Numéro de modèle : \_\_\_\_\_

Date de fabrication : \_\_\_\_\_

No de commande : \_\_\_\_\_



## LISTE DES PIÈCES

Description des pièces	Numéro de pièce	Quantité
A. Clé hexagonale de 4 mm	11200451	2
B. Boulon hexagonal de 6 mm x 60 mm	11200452	8
C. Boulon hexagonal de 6 mm x 14 mm	11200453	8
D. Boulon hexagonal de 6 mm x 20 mm	11200454	8
E. Écrou de raccord de 6 mm	11200455	16
F. Joint de raccord de 6 mm - fileté	11200456	8
G. Roulette de verrouillage	12100050	2
H. Roulette non verrouillage	12100051	2
I. Lattes Groupe End ou	22301278	2
I. Clearview Panneau Fin	22301283	2
J. Côté stationnaire (sans logo)	22301274	1
K. Côté fixe (avec le logo)	22301273	1
L. Ressort	11200420	1
M. Matelas	21100123	1

## PREPARATION

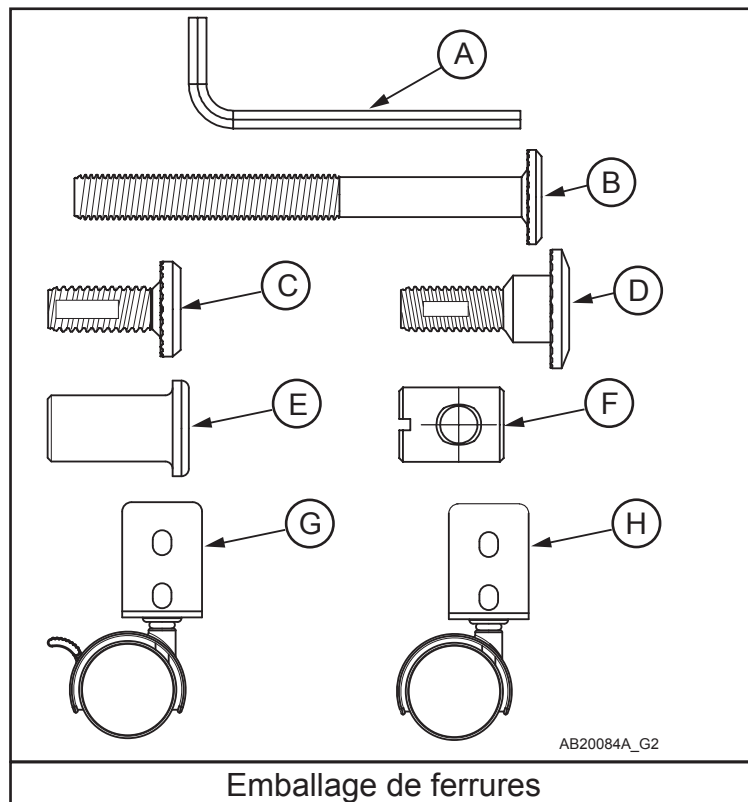
Déballer, puis étaler avec soin devant vous tout le matériel. Consultez la liste des pièces pour vous assurer qu'il ne manque rien. Assemblez le lit de bébé sur une surface plane.

**Remarque :** lors de l'assemblage, avant d'utiliser les vis et les boulons, vérifiez chaque pièce en comparant la lettre et la taille dans la liste des ferrures. Placez la vis ou le boulon sur le dessin, tracé à la taille réelle. Veillez à choisir la bonne grosseur indiquée dans ces instructions. Si une pièce est manquante ou brisée, ou si vous avez besoin d'aide pour assembler le produit, **NE retournez PAS le produit au détaillant.** S'il vous plaît identifier le SafetyCraft Lit par l'identification et la fabrication du numéro de modèle jour, situé sur le rail de bas de panneau d'extrémité, lorsque vous appelez ou écrivez des fondations. Prenez note de tous les numéros d'identification et fournissez ces informations lors de votre demande.

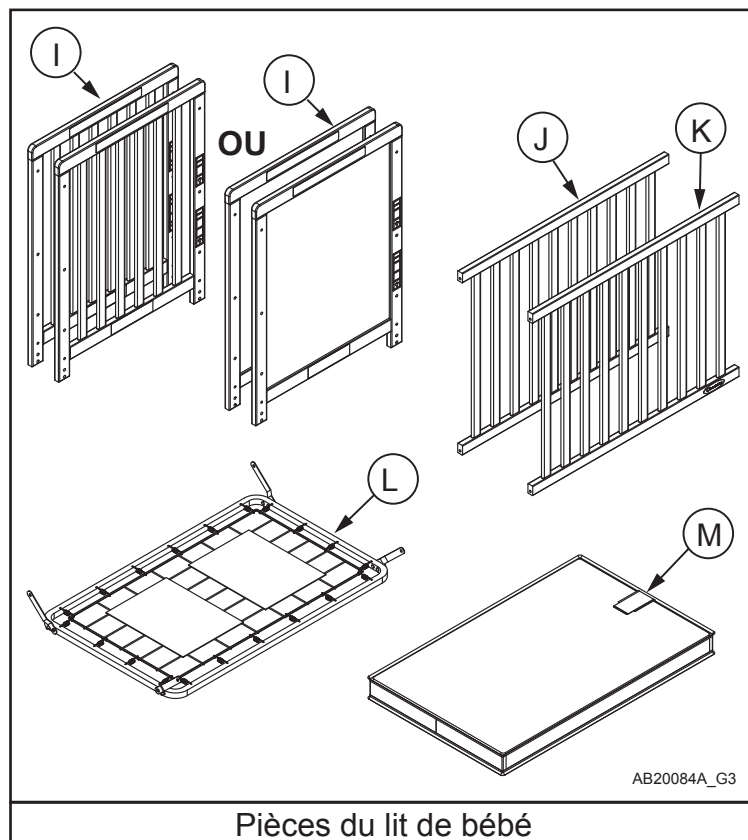
**NE substituez PAS de pièces!**

## OUTILS SUGGÉRÉS

Tournevis à lame plate moyen n° 2.



Emballage de ferrures



Pièces du lit de bébé

**Note:** Ne jetez pas les pièces qui restent après l'assemblage, car elles pourraient être utilisées dans d'autres configurations.

## ÉTAPE 1

Pour assembler l'arrière du lit :

**AVIS DE SÉCURITÉ IMPORTANT :** Lors du montage de la crèche, les étiquettes sur les panneaux d'extrémité (I) doit faire face vers l'intérieur de la crèche. Si votre lit est mal monté, il pourrait créer un risque de pincement entre le matelas et les panneaux d'extrémité (I). Observez l'étiquetage pour identifier la face intérieure.

Alignez les trous de réception dans le Panneau de End (I) avec des trous sur Papeterie Side (J). Placez l'écrou connecteur commun (F) dans le trou du bas de (J) à rails haut et bas. Insérez boulon Allen (B) dans les trous du haut et du bas. Rotation (F) au besoin avec tournevis droit pour aligner les discussions avec la vis (B). Serrez tous les boulons avec la clé Allen (A).

Répétez cette étape pour fixer le panneau d'extrémité opposée (I).

Serrer tous les boulons.

Voir la figure 1.

**Remarque :** Les panneaux d'extrémité (I) sont soit Clearview (comme illustré) ou à lattes.

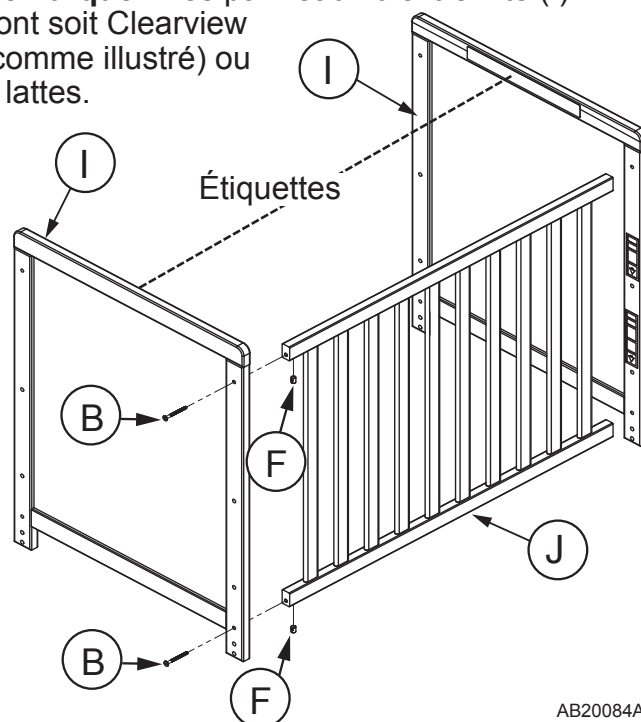


Figure 1

## ÉTAPE 2

Installer le Ressort :

Faire tourner les bras de fixation de ressort métallique (L) à environ 45 ° angle (comme représenté).

Déterminer quel matelas hauteur sera utilisé dans la crèche. **Remarque :** Si l'enfant est capable de pousser sur les mains et les genoux, mis à matelas position la plus basse (Position 2 pour jeune enfant).

Placez ressort (L) avec poches de rangement sur le dessus en crèche à hauteur convenable pour enfants destiné (1,2). Fixez les bras de montage pour panneau d'extrémité (I) using Allen boulons (C) et noix de connecteur (E) dans tous les poteaux d'angle à mêmes trous de hauteur.

**Remarque :** Chaque boulon à tête Allen (C) a une pastille de frottement améliorer appliqué aux fils qui va provoquer une certaine résistance au cours du processus de serrage.

Serrer tous les boulons avec la clé Allen (A).

Pour régler la hauteur du ressort (L), dévisser les boulons Allen (C) et déplacer le ressort (L) à l'autre en hauteur le montre la figure 2 Ensuite, suivez la procédure ci-dessus pour fixer ressort (L) vers le nouvel emplacement.

Voir la figure 2.

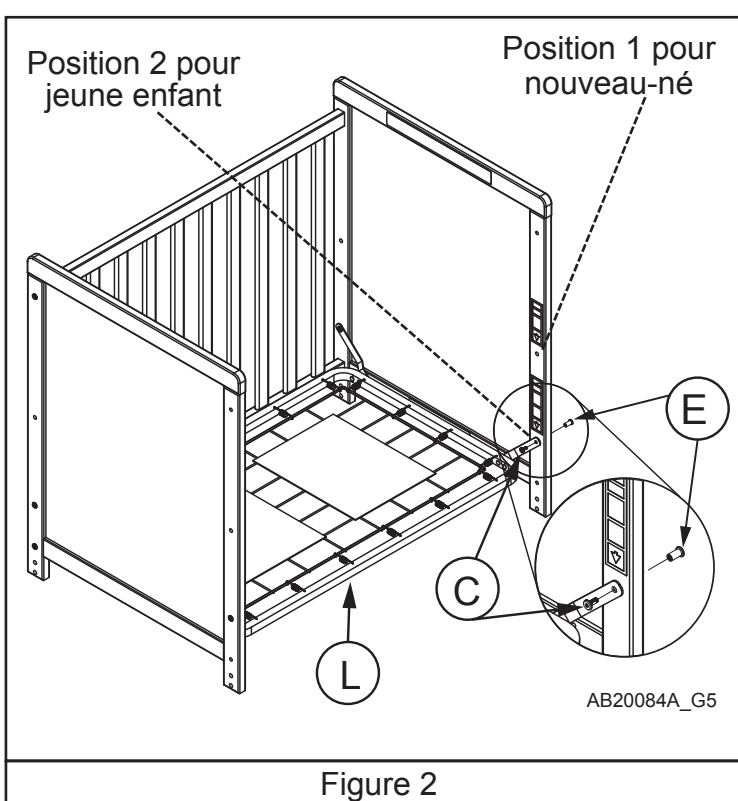


Figure 2

## ÉTAPE 3

Pour assembler l'avant du lit :

Fixez le côté fixe restant (K) de l'autre côté de panneaux d'extrémité (I) en utilisant le même procédé décrit dans l'Étape 1 Se référer à la Figure 1 schéma.

## ÉTAPE 4

Remplir les trous vides dans les panneaux de fin :

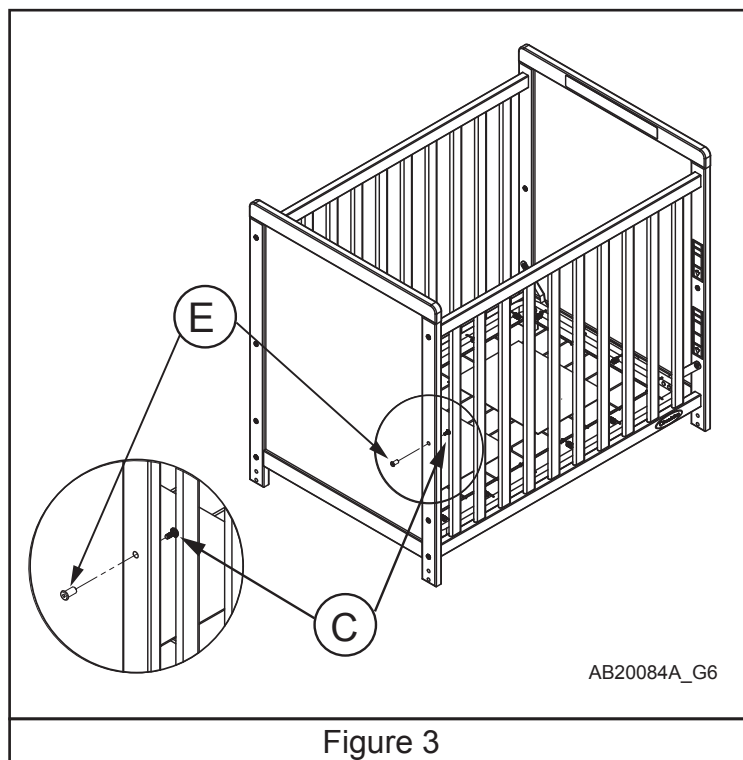
Allen supplémentaires boulons à tête (C) et noix de connecteur (E) sont fournis pour remplir les trous ouverts dans les panneaux d'extrémité pour éviter tout piégeage du doigt d'un enfant. Il ya 2 trous vides (un dans chaque panneau d'extrémité) dans chacun des panneaux d'extrémité (I) qui peuvent être utilisés comme un deuxième réglage de la hauteur possible de l'Assemblée support du matelas.

Utilisez 1 Allen à tête hexagonale (C) et 1 connecteur écrou (E) pour remplir chaque trou. Insert Allen Head Bolt (C) from inside face and thread into Connector Nut (E) which will be installed from the outside face as shown.

Enfiler et serrer à l'aide clés Allen (A).

Insérez Allen boulons à tête (C) et noix de connecteur (E) dans les 4 trous vides.

Voir la figure 3.



## ÉTAPE 5

Installez roulettes:

(2) Roulettes (G) qui ont construit dans le frein et (2) Roulettes (H) de verrouillage qui n'ont pas construit dans le frein de stationnement sont fournis avec cette crèche.

Remarque: Installez les deux (2) Roulettes avec blocage de frein du même côté de la crèche que la Fondation Logo sur côté fixe (K) est en marche.

Installez Roulettes (G et H) en glissant support de fixation sur l'extrémité inférieure de chaque poste sur les panneaux d'extrémité (I).

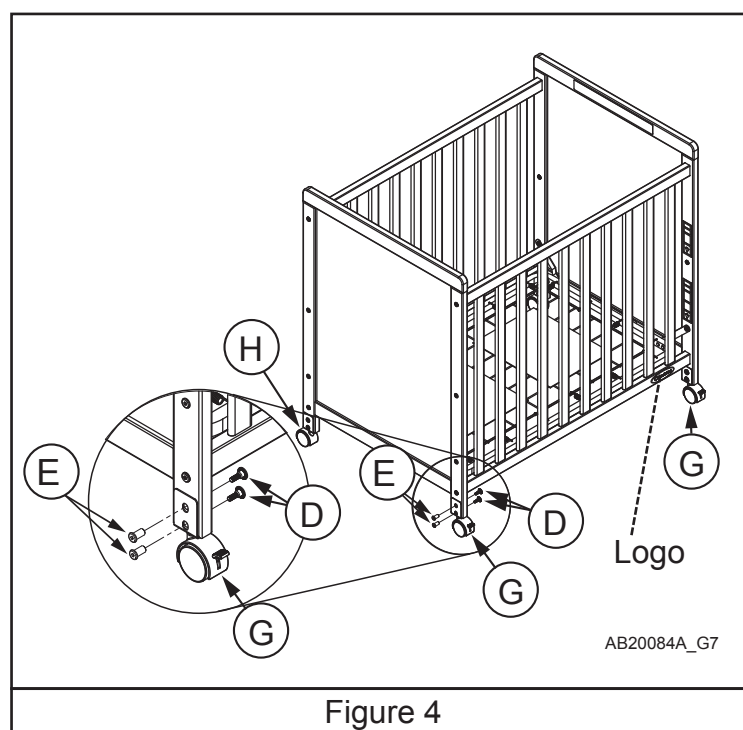
Fixer chaque roulette (G et H) à l'aide de deux (2) boulons à tête Allen (D) et deux (2) écrous connecteur (E) comme indiqué.

Alignez les trous du support Roulette avec trou en poste et insérer Allen boulons à tête (D) et noix de connecteur (E).

Une fois dans la bonne position, maintenez lanceur fermement contre bas de poste, enfiler Allen boulons à tête (D) et Noix connecteur (E) et serrer en toute sécurité en utilisant clés Allen (A).

Remarque: Chaque boulon à tête Allen (D) a un patch améliorant la friction appliquée sur les fils qui provoquer une certaine résistance au cours du processus de serrage.

Voir la Figure 4.



## ÉTAPE 6

Enlever la pellicule protectrice (Clearview Panneau Fin uniquement) :

Saisir fermement un coin de la pellicule de protection couvrant le panneau acrylique dans le panneau de fin (I) et tirez doucement jusqu'à ce que le film est complètement enlevé. Répétez l'opération pour le panneau d'extrémité opposée (I).

Panneau propre et claire avec un spray nettoyant comme "Windex®" pour enlever la colle à gauche sur la surface de panneau.

Voir la figure 5.

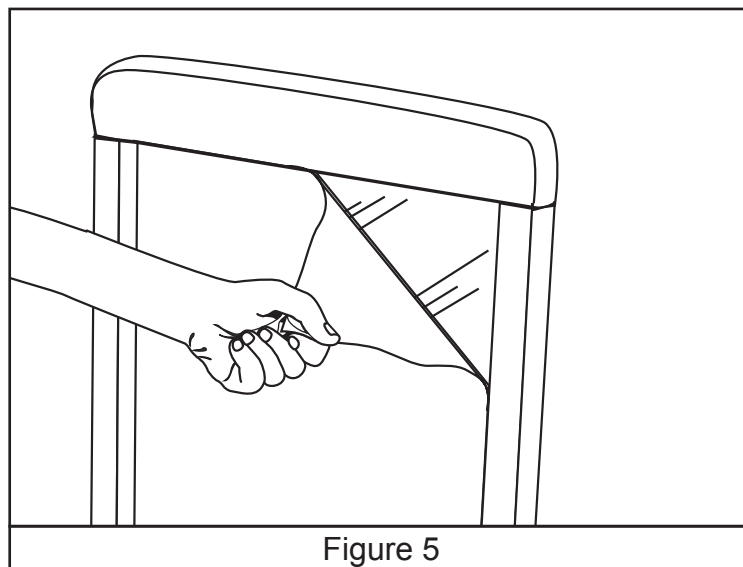


Figure 5

## ÉTAPE 7

Installez matelas :

Insérer matelas (M) en crèche.

Ceci complète l'ensemble.

Reportez-vous aux zones restantes sur les pages suivantes avant d'utiliser.

## **Entretien, nettoyage et entreposage**

### **ENTRETIEN :**

Lorsque le lit est complètement assemblé, vérifiez que tous les boulons, vis et raccords sont fermement serrés.

Vérifiez régulièrement si le lit comporte des ferrures endommagées, des joints desserrés, des pièces manquantes ou des rebords acérés avant et après l'assemblage et fréquemment lorsque le lit est utilisé.

N'utilisez PAS le lit si des pièces sont manquantes ou endommagées. Si une pièce est manquante ou brisée, ou si vous avez besoin d'aide, NE retournez PAS le lit à votre détaillant; Appelez Foundations au 1-330-722-5033 et indiquez les numéros d'identification du modèle indiqués à la page 9. NE substituez PAS de pièces.

### **NETTOYAGE :**

Essayez le meuble avec un chiffon doux, humecté d'une solution d'eau et de détergent à vaisselle doux. Rincez à fond avec un chiffon doux imbibé d'eau claire et essuyez bien toutes les surfaces avec un chiffon doux et sec. N'utilisez PAS de tampons à récurer, de laine d'acier ou de chiffons rêches ou encore de nettoyants abrasifs ou contenant des produits chimiques forts qui pourraient entrer en contact avec la peau de l'enfant. Ce lit doit être entretenu comme tout autre meuble de bonne qualité.

### **ENTREPOSAGE :**

Faites preuve de prudence lors de l'entreposage du lit, car les changements extrêmes de température ou d'humidité peuvent abîmer ce meuble. Lors de l'utilisation d'un vaporisateur, faites preuve de prudence et dirigez toujours le jet de vapeur loin du lit et de tout autre meuble en bois.

Lorsque l'assemblage est terminé, nous vous conseillons de lire et de porter attention à tous les AVERTISSEMENTS, MISES EN GARDE et avis de NETTOYAGE, d'ENTREPOSAGE, d'UTILISATION et d'ENTRETIEN contenus dans les instructions et imprimés sur la pochette fixée au cadre à ressorts. Une pochette imprimée est fixée au cadre à ressorts afin d'y ranger les instructions d'assemblage. Placez ensuite les instructions d'assemblage dans la pochette pour consultation future. Nous recommandons à l'utilisateur de ne pas placer de ferrures dans les pochettes, car elles pourraient présenter un risque pour l'enfant s'il les retirait.



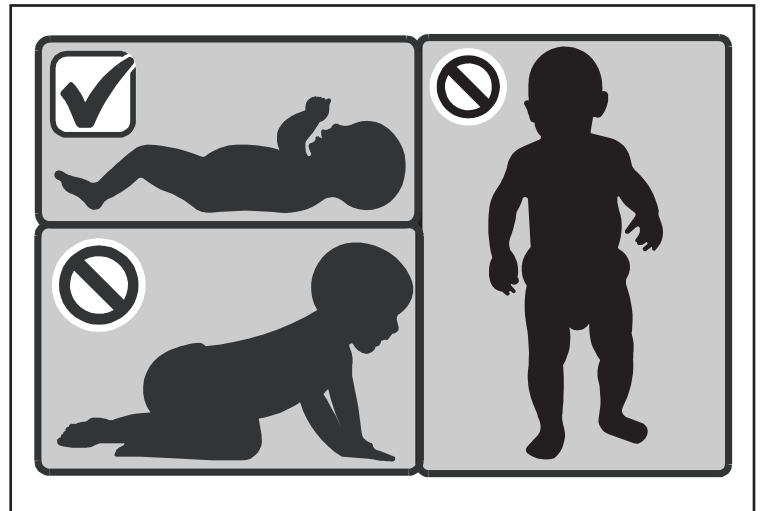
## Réglage De La Hauteur Du Support Du Matelas

Le lit comporte deux (2) emplacements pour régler la hauteur du matelas - Position pour nouveau-né et Position pour jeune enfant.

### Position 1 Pour Nouveau-né

#### **AVERTISSEMENT**

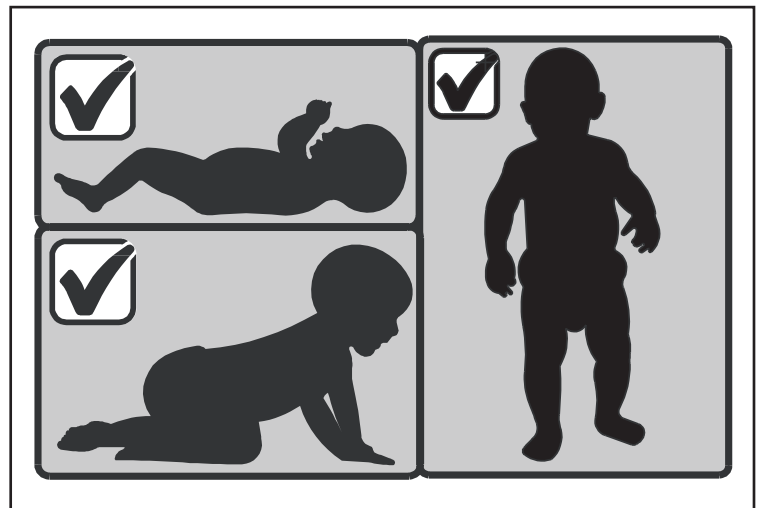
- La Position 1 pour nouveau-né doit être utilisée uniquement avec les enfants qui ne sont pas encore capables de se mettre à quatre pattes.
- Placez le matelas à la position la plus basse (Position 2 pour jeune enfant) lorsque l'enfant commence à se mettre à quatre pattes ou debout, peu importe ce qui se produit en premier. Enlevez les bordures de protection, les gros jouets et autres objets qui pourraient servir de marchepied pour sortir du lit.



### Position 2 pour jeune enfant

#### **AVERTISSEMENT**

- Crèche ne doit pas être utilisé une fois l'enfant atteint la hauteur maximale autorisée (voir page suivante pour une hauteur maximale de l'enfant).
- Lorsque l'enfant est capable de se mettre à quatre pattes, enlevez les bordures de protection, les jouets volumineux et les autres objets sur lesquels il pourrait monter pour sortir.



AVERTISSEMENTS POUR LES LITS DE BÉBÉ  
VENDUS AU CANADA

**AVERTISSEMENTS POUR LE CANADA**

**⚠ MISE EN GARDE:**

- **Ne pas utiliser ce lit d'enfant à moins d'être en mesure de suivre précisément les instructions qui l'accompagnent.**
- **Ne pas utiliser ce lit d'enfant si l'enfant est capable d'en sortir ou mesure plus de 90 cm.**
- **Ne pas mettre dans ce lit d'enfant ou à proximité de celui-ci des cordes, sangles ou objets semblables qui risqueraient de s'enrouler autour du cou de l'enfant.**
- **Ne pas placer ce lit d'enfant près d'une fenêtre ou d'une porte-fenêtre où l'enfant pourrait saisir les cordes d'un store ou d'un rideau et s'étrangler.**
- **Vérifier régulièrement ce lit d'enfant préalablement à son utilisation et ne pas l'utiliser si une pièce est desserrée, une pièce est manquante ou s'il y a un signe de dommages. Ne pas substituer une pièce à une autre. Communiquer avec le fabricant pour obtenir, au besoin, une pièce de rechange ou des instructions supplémentaires.**
- **Les articles de literie mous présentent un risque de suffocation pour l'enfant. Ne pas mettre d'oreiller, d'edredon ou de matelas mou dans ce lit d'enfant.**
- **N'utiliser que le matelas fourni par le fabricant avec ce lit d'enfant. Ne pas y superposer d'autre matelas.**
- **Dimensions du matelas doit être d'au moins 96 cm de long sur 60.4 cm de large et pas plus de 7.6 cm d'épaisseur.**



5216 Portside Dr.  
Medina, OH 44256 USA  
Telephone: 330.722.5033  
Fax: 330.722.5037  
www-foundations.com

Importé par :  
Foundations Worldwide Inc.  
35 Ironside Crescent, Unit b  
Scarborough, Ontario, Canada M1X 1G5  
330.722.5033

**Conforme aux normes  
de sécurité du CPSC**