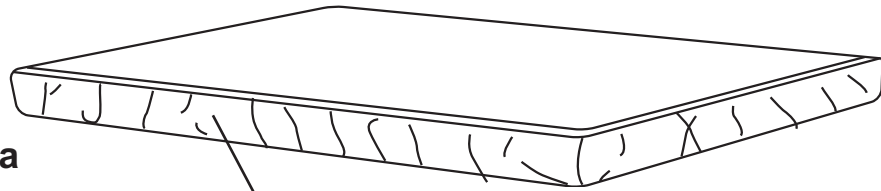
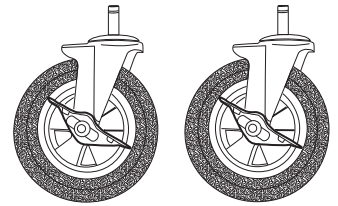


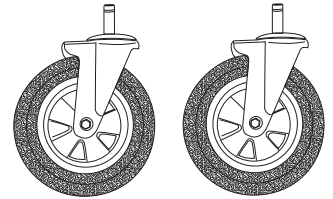
Crib Assembly
Ensamblaje de la cuna



Mattress
Colchón



Locking Casters
Ruedas de inmovilización



Nonlocking Casters
Ruedas libres

PARTS LIST / LISTA DE PIEZAS

Part Description / Descripción de piezas	Qty. / Cantidad
Crib Assembly / Ensamblaje de la cuna	1
Mattress / Colchón	1
Locking casters / Ruedas de inmovilización	2
Nonlocking casters / Ruedas libres	2

INSTRUCCIONES PARA EL ENSAMBLAJE

SE REQUIERE EL ENSAMBLAJE POR UN ADULTO.

NO SE REQUIEREN HERRAMIENTAS.

- Lea todas las instrucciones antes de ensamblar y SAR la cuna.
- Desempaque la caja de cartón e identifique todas las piezas.
- Pregunte a su vendedor o llame a Foundations® at 1-8877-716-2757 (de lunes a viernes, de 9:00 de la mañana a 4:00 de la tarde, hora del este de los Estados Unidos) si necesita ayuda, piezas de repuesto, o instrucciones. Tenga a su disposición el número de modelo y la fecha de fabricación de la cuna impresos en la superficie superior del soporte del colchón.

! ADVERTENCIA

- Antes de cada uso o ensamblaje, inspeccione todas las cuna para ver si hay herrajes dañados, piezas faltantes o bordes filosos. NO use la cuna si falta alguna pieza o si está rota. NO substituya ninguna pieza.
- Evite las lesiones causadas por pellizcos; mantenga los dedos lejos de las bisagras durante el ensamblaje, la preparación y el plegado de la cuna.



Division of Shamrock Industries, Inc.

7001 Wooster Pike

Medina, OH 44256

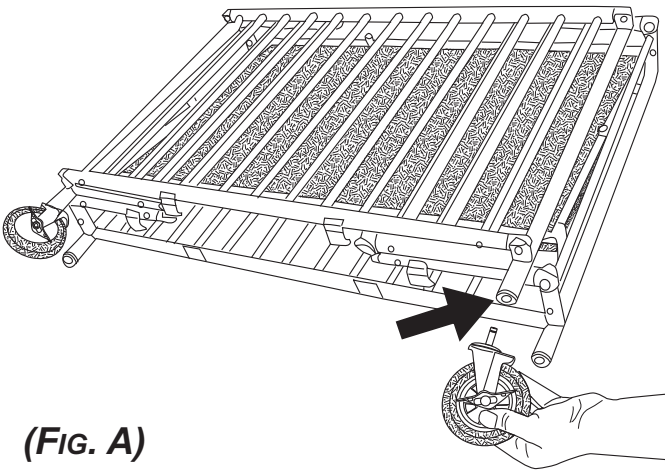
Telephone: 1-877-716-2757 (U.S. Only)

or 1-330-722-5033

Fax: 1-330-721-6799

ENSAMBLAJE DE LAS RUEDAS

1. Coloque la cuna sobre un lado.
NOTA: Coloque la cuna sobre una superficie lisa o acolchada para evitar dañar las superficies pintadas.
2. Inserte 2 ruedas inmovilizadoras en los dos tubos superiores de esquina (Fig. A).
3. Repita el paso 1 para las 2 ruedas libres insertándolas en los orificios de los dos tubos inferiores de esquina.
4. Levante la cuna y colóquela de pie sobre las ruedas.
El ensamblaje está terminado.



GARANTÍA LIMITADA DE UN AÑO

Foundations® garantiza que este producto está libre de todo defecto de materiales y mano de obra si se utiliza según las instrucciones del fabricante al propietario original, durante un período de un año desde la fecha de compra. La garantía no se aplica a los daños causados por la alteración del producto, el uso y desgaste normal, la utilización indebida o el abuso del producto. Guarde su recibo como comprobante de la fecha de compra. Para obtener piezas de repuesto o para asuntos relacionados con la garantía, póngase en contacto con Foundations® ya que podremos servirle mejor. NO devuelva el producto a la tienda o al distribuidor.

Si necesita asistencia, llame o escriba a:

**Foundations®
7001 Wooster Pike
Medina, OH 44256
Teléfono: 1-877-716-2757
(Los Estados Unidos Solamente)
o 1-330-722-5033
Fax: 1-330-721-6799**