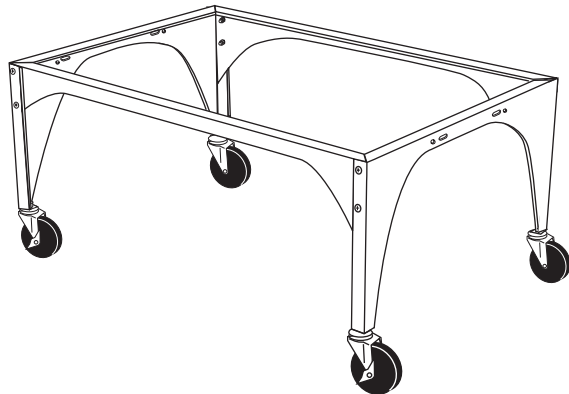


MARCO DE EVACUACIÓN PARA CUNA COMPACTA



INSTRUCCIONES PARA EL ENSAMBLAJE

Para usarse solamente con las cunas compactas Foundations.

⚠ ADVERTENCIA

- El juego del marco de evacuación contiene tornillos y piezas pequeñas que pueden ser peligrosas para los niños antes del ensamblaje. DEBE ser ensamblado por un adulto.
- Al evacuar a los niños, éstos DEBEN estar sentados en la cuna.
- Al usar el marco de evacuación con una cuna que tiene un soporte ajustable para el colchón, el soporte para el colchón DEBE estar en la posición de ajuste más baja.
- Siempre inmovilice las ruedas cuando no esté moviendo la cuna de evacuación.

Lea todas las instrucciones ANTES de ensamblar y USAR el juego del marco de evacuación. GUARDE LAS INSTRUCCIONES PARA SU UTILIZACIÓN FUTURA.

Desempaque con cuidado la caja de cartón e identifique todas las piezas.

Antes de cada uso o ensamblaje, inspeccione todas las piezas para ver si hay herrajes dañados, juntas sueltas, piezas faltantes o bordes filosos. NO use el marco de evacuación si falta alguna pieza o si está dañada. Si necesita piezas o asistencia, llame a Foundations™ al 1-866-740-0195 (de lunes a viernes, de 9:00 de la mañana a 4:00 de la tarde, hora del este de los Estados Unidos).

HERRAMIENTAS NECESARIAS:

- DESTORNILLADOR PHILLIPS (NO INCLUIDO)
- LLAVE AJUSTABLE (NO INCLUIDO)

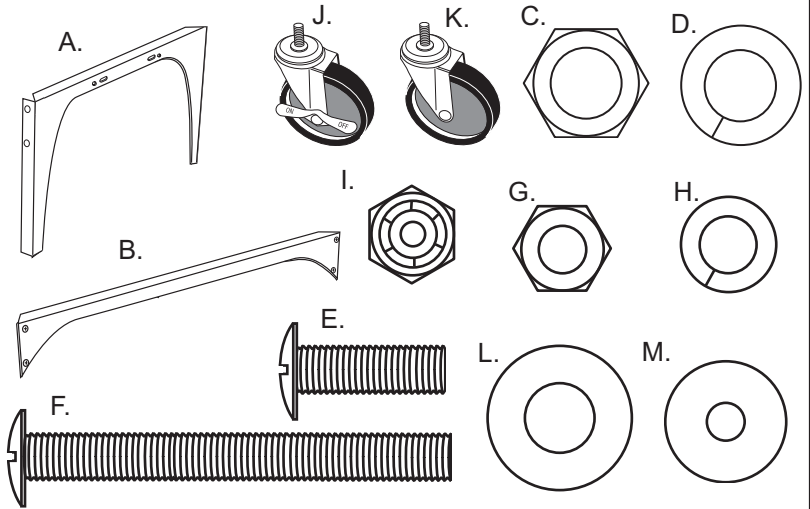


Foundations™

Division of Shamrock Industries, Inc.
7001 Wooster Pike
Medina, OH 44256
1-866-740-0195

LISTA DE PIEZAS

Descripción de la pieza	Cant.
A. Marco de extremo	2
B. Baranda lateral	2
C. Tuerca hexagonal de 3/8", chapada en zinc	4
D. Arandela de seguridad de 3/8", chapada en zinc	4
E. Tornillo para metales Phillips 1/4-20 x 3/4" de cabeza cilíndrica, chapado en zinc	8
F. Tornillo para metales Phillips 1/4-20 x 2" de cabeza cilíndrica, chapado en zinc	4
G. Tuerca hexagonal 1/4-20, chapada en zinc	8
H. Arandela de seguridad de 1/4", chapada en zinc	8
I. Tuerca hexagonal 1/4-20 con inserto de nilón	4
J. Rueda de inmovilización (con palanca de freno)	2
K. Rueda no inmovilizadora	2
L. Arandela plana de 1/4"	4
M. Espaciador de nilón	4



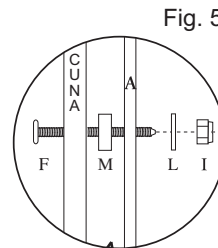
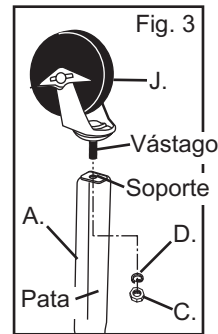
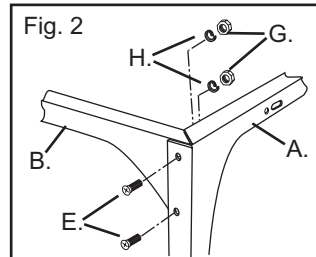
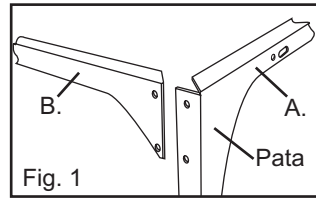
GARANTÍA LIMITADA DE UN AÑO

Foundations™ garantiza al propietario original, durante un período de un año desde la fecha de compra, que este producto está libre de todo defecto en los materiales y la mano de obra si se utiliza según las instrucciones del fabricante. La garantía no se aplica a los daños causados por la alteración del producto, el uso y desgaste normal, la utilización indebida o el abuso del producto. Guarde su recibo como comprobante de la fecha de compra. Para obtener piezas de repuesto o para asuntos relacionados con la garantía, póngase en contacto con Foundations™ ya que podremos servirle mejor. NO devuelva el producto a la tienda o al distribuidor.

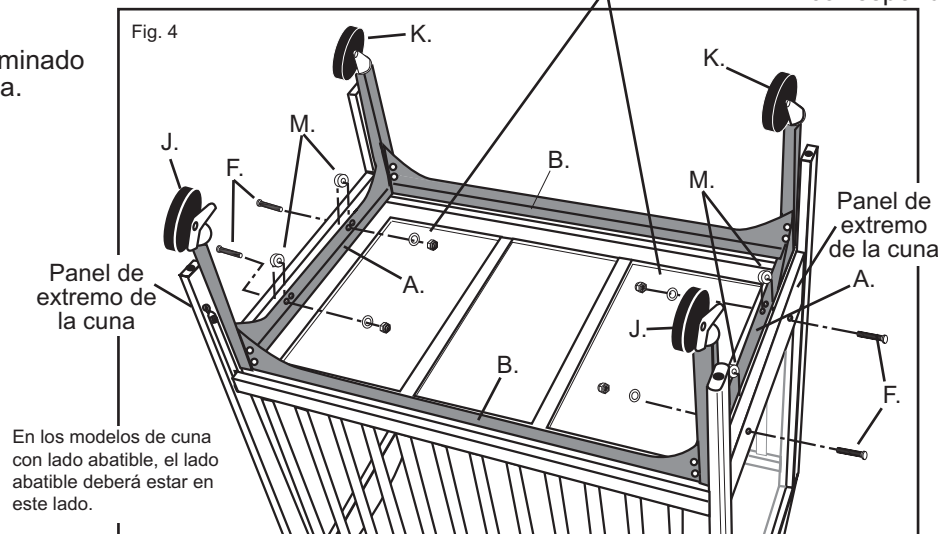
Si necesita asistencia, llame o escriba a:
Foundations™, 7001 Wooster Pike, Medina, OH 44256
Teléfono 1-866-740-0195, Fax 1-330-721-6799

Ensamblaje del marco

1. Coloque una **baranda lateral (B)** dentro de la pata de un **marco de extremo (A)** (Fig. 1), alinee los orificios del **marco de extremo (A)** con los orificios de la **baranda lateral (B)**.
2. Inserte dos **tornillos para metales 1/4-20 x 3/4" (E)** a través de los orificios en la pata (Fig. 2). Coloque una **arandela de seguridad de 1/4" (H)** y una **tuerca hexagonal 1/4-20 (G)** en el extremo de cada tornillo (E). **Apriételas A MANO**.
3. Repita los pasos 1 y 2 para enganchar la **baranda lateral (B)** opuesta al mismo **marco de extremo (A)**.
4. Repita los pasos del 1 al 3 para enganchar el **marco de extremo (A)** opuesto a los extremos libres de las **barandas laterales (B)**.
5. Apriete bien los 8 **tornillos y tuercas hexagonales**.
6. Voltee el marco de evacuación al revés para colocarlo. En ambas esquinas en un lado largo del marco, enganche una **rueda de inmovilización (J)** a cada pata, insertando el vástago de la rueda dentro del orificio del soporte en la parte inferior de la pata (Fig. 3). Fije con una **arandela de seguridad de 3/8" (D)** y una **tuerca hexagonal 3/8"-18 (C)**. Repita para enganchar las 2 **ruedas no inmovilizadoras (K)** en las esquinas del otro lado largo del marco.
7. Apriete bien las 4 **ruedas y tuercas hexagonales**.



El ensamblaje del marco está terminado y listo para engancharse a la cuna.



En los modelos de cuna con lado abatible, el lado abatible deberá estar en este lado.

Ensamblaje en la cuna

(Este paso es más fácil con dos personas).

1. Si la cuna tiene un soporte ajustable para el colchón, coloque el soporte para el colchón en la posición más baja.
2. Voltee la cuna al revés sobre una superficie plana. Para evitar que la cuna se balancee mientras trabaja, coloque un libro u otro objeto debajo de cada lado de un panel de extremo de la cuna.
NOTA: Si agrega un marco de evacuación a una cuna ensamblada con ruedas, saque las ruedas de la cuna.
3. Voltee el ensamblaje del marco al revés y colóquelo con cuidado debajo del soporte para el colchón (Fig. 4). **NOTA:** En los modelos de cunas con lado abatible, las ruedas de inmovilización del marco se deberán colocar en el mismo lado que el lado abatible de la cuna.
4. En un extremo de la cuna, alinee los dos orificios del marco con los orificios de la baranda del extremo inferior del panel de extremo de la cuna.
 - Para los modelos de cunas con lado abatible, coloque el marco **más cerca del lado estacionario**. Esto garantizará que el lado abatible seguirá funcionando una vez que se haya enganchado el marco.
 - Para los modelos de cunas con lado estacionario, puede usar cualquier conjunto de orificios.
 - Asegúrese de que el marco esté enganchado recto en la cuna y no sobresalga por fuera de las patas de la cuna.
5. Desde el exterior del panel de extremo, inserte dos **tornillos para metales 1/4-20 x 2" (F)** a través de los orificios de la baranda del extremo inferior del panel de extremo de la cuna y a través de dos **espaciadores de nilón (M)**. Asegúrese de colocar el **espaciador de nilón (M)** entre el **extremo del marco (A)** y la baranda del extremo inferior de la cuna (Fig. 5). **NOTA:** Es posible que no se necesiten todos los cuatro espaciadores. **NO fuerce los espaciadores en el espacio entre el marco y la baranda del extremo inferior.**
6. Inserte los tornillos para metales en los orificios correspondientes del **extremo del marco de evacuación (A)** (Fig. 4). En el extremo de cada **tornillo para metales (F)**, coloque una **arandela plana de 1/4" (L)** y una **tuerca hexagonal 1/4-20 con inserto de nilón (I)**; **NO apriete**.
7. Repita los pasos 2 y 6 para el otro extremo de la cuna.
8. Apriete bien los 4 **tornillos para metales y tuercas hexagonales con inserto de nilón** en ambos extremos de la cuna.
9. Coloque con cuidado la cuna de evacuación en posición vertical.

La cuna de evacuación está lista para usar.