



SOME ADULT ASSEMBLY NECESSARY

TOOLS REQUIRED:

PHILLIPS SCREWDRIVER (NOT INCLUDED)  
HEX WRENCH (INCLUDED)

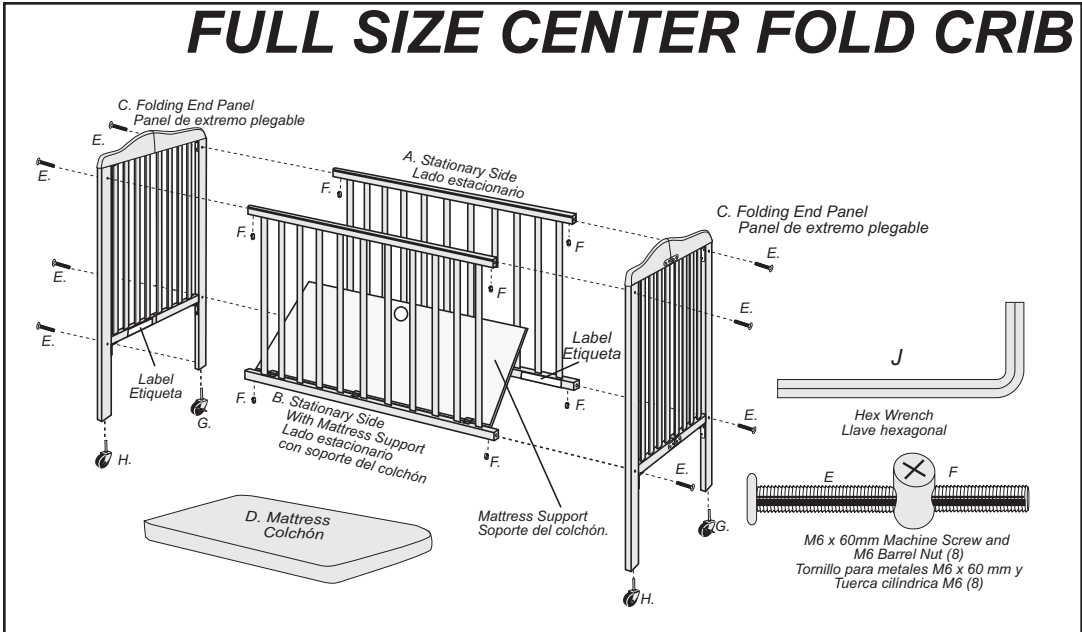
SE REQUIERE ENSAMBLAJE PARCIAL POR UN ADULTO

HERRAMIENTAS NECESARIAS:

DESTORNILLADOR PHILLIPS (DE CRUZ) (no incluido)  
LLAVE HEXAGONAL (incluida)

**PARTS LIST / LISTA DE PIEZAS**

Part Description / Descripción de piezas	Qty. / Cantidad
A. Stationary Side / Lado estacionario	1
B. Stationary Side With Mattress Support / Lado estacionario con soporte del colchón	1
C. Folding End Panel / Panel de extremo plegable	2
D. Mattress / Colchón	1
E. M6 x 60 mm machine screw / Tornillo para metales M6 x 60 mm	8
F. M6 Barrel nut / Tuerca cilíndrica M6	8
G. Locking casters / Ruedas de inmovilización	2
H. Nonlocking casters / Ruedas libres	2
J. Hex Wrench / Llave hexagonal	1

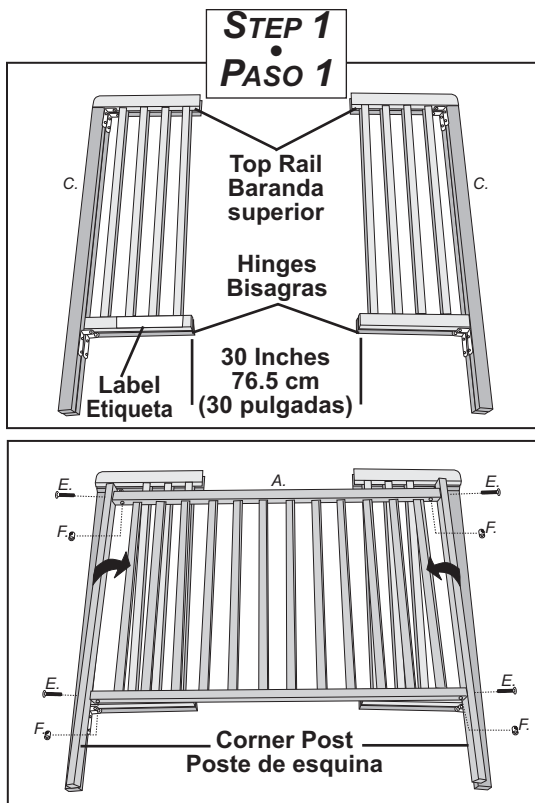


**INSTRUCCIONES PARA EL ENSAMBLAJE**

- Desempaque la caja de cartón e identifique todas las piezas. En algunos casos se ha incluido un retén adicional.
- NOTA:** Los paneles de extremo se pliegan. Tenga cuidado al ensamblar la cuna para evitar pincharse los dedos.

**! ADVERTENCIA**

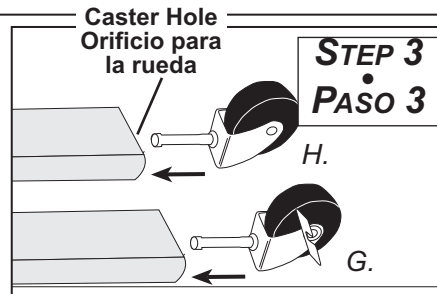
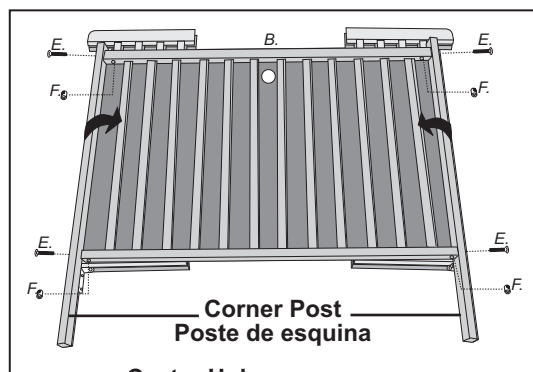
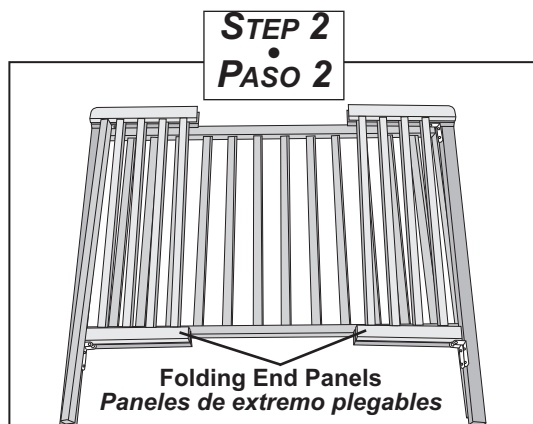
- Lea todas las instrucciones antes de ensamblar y USAR la cuna. **CONSERVE MANUAL DE INSTRUCCIONES PARA USO FUTURO.**
- Antes de cada uso o ensamblaje, inspeccione todas las piezas para ver si hay herrajes dañados, juntas flojadas, piezas faltantes o bordes filosos. **NO** use la cuna si falta alguna pieza o si está rota. Pregunte a su vendedor o llame a Foundations™ at 1-866-740-0195 (de lunes a viernes, de 9:00 de la mañana a 4:00 de la tarde, hora del este de los Estados Unidos) si necesita ayuda, piezas de repuesto, o instrucciones. **NO** sustituya ninguna pieza. Tenga a su disposición el número de modelo y la fecha de fabricación de la cuna y ubicados en la etiqueta de la baranda inferior del panel de extremo plegable.
- Evite que el niño quede atrapado entre el colchón y los lados. Las etiquetas en los paneles de extremo y el lado estacionario **DEBEN** estar orientadas hacia el interior de la cuna cuando está ensamblada.
- Riesgo de atoramiento – Los herrajes del ensamblado de la cuna incluyen piezas pequeñas. Mantenga las piezas pequeñas fuera del alcance de los niños.
- Evite las lesiones causadas por pellizcos. Mantenga los dedos lejos de las bisagras durante el ensamblaje y preparación de la cuna.



## PASO 1 - ENSAMBLAJE DEL LADO ESTACIONARIO

**Nota:** Las etiquetas en las bandaras inferiores de los paneles de extremo plegables y el lado estacionario DEBEN estar orientadas hacia el interior de la cuna.

1. Coloque un **panel de extremo plegable (C)** en la posición plegada y colóquelo plano en el piso.
2. Coloque el segundo **panel de extremo plegable** en la posición plegada en el piso al lado del primer panel de extremo plegable con las bisagras orientadas una hacia la otra y a unos 76.5 cm (30 pulgadas) una de otra y las barandas superiores en el mismo extremo.
3. Coloque el **lado estacionario (A)** sobre los dos **paneles de extremo plegables** con la etiqueta "¡Importante! Este es el interior" orientada hacia abajo y la baranda de plástico para la detención hacia las barandas superiores de los **paneles de extremo plegables**.
4. Saque la **tuerca cilíndrica (F)** del **tornillo para metales M6 x 60 mm (E)**.
5. Inserte el extremo llano de la tuerca cilíndrica en el orificio grande en la parte inferior de la baranda del **lado estacionario**, gire la **tuerca cilíndrica** alineando el orificio roscado de la **tuerca cilíndrica** con el orificio del extremo de la baranda. Sujete la **tuerca cilíndrica** en su lugar colocando el dedo sobre el orificio.
6. Gire el poste de esquina del **panel de extremo plegable** hasta juntarlo con el extremo del **lado estacionario** alinee el orificio del poste de esquina con el orificio en el extremo de la baranda del **lado estacionario**.
7. Inserte un **tornillo para metales M6 x 60 mm** a través del orificio del poste de esquina, dentro del orificio en el extremo de la baranda del **lado estacionario** y dentro de la tuerca cilíndrica. (Si es necesario, gire la tuerca cilíndrica para alinearla con el tornillo, usando un destornillador en las ranuras del extremo de la tuerca cilíndrica). Gire el tornillo para metales para insertarlo en la tuerca cilíndrica.
8. Repita los pasos 4. a 7. anteriores en las otras tres esquinas del lado estacionario para fijarlo a los **paneles de extremo plegables**.
9. Una vez que los cuatro tornillos y las tuercas cilíndricas están en su lugar, apriete bien todos los tornillos usando la **llave hexagonal (J)**.



## PASO 2 – ENSAMBLAJE DEL LADO ESTACIONARIO CON SOPORTE DEL COLCHÓN

1. Voltee los paneles de extremo plegables (C) y el conjunto del lado estacionario (A) del paso 1 de manera que los paneles de extremo plegables estén encima del lado estacionario.
2. Con el soporte del colchón orientado hacia abajo y la baranda de plástico para la dentición hacia la parte superior de los paneles de extremo plegables, coloque el lado estacionario con soporte del colchón (B) encima de los dos paneles de extremo plegables.
3. Saque la tuerca cilíndrica (F) del tornillo para metales M6 x 60 mm (E).
4. Gire la tuerca cilíndrica alineando el orificio roscado de la tuerca cilíndrica con el orificio del extremo de la baranda superior. Inserte el extremo llano de la tuerca cilíndrica en el orificio grande en la parte inferior de la baranda del lado estacionario con soporte del colchón. Sujete la tuerca cilíndrica en su lugar colocando el dedo sobre el orificio.
5. Gire el poste de esquina del panel de extremo plegable hasta juntarlo con el extremo del lado estacionario con soporte del colchón y alinee el orificio del poste de esquina con el orificio en el extremo del lado estacionario.
6. Inserte un tornillo para metales M6 x 60 mm a través del orificio del poste de esquina, dentro del orificio del lado estacionario con soporte del colchón y dentro de la tuerca cilíndrica. (Si es necesario, gire la tuerca cilíndrica para alinearla con el tornillo, usando un destornillador en las ranuras del extremo de la tuerca cilíndrica). Gire el tornillo para metales para insertarlo en la tuerca cilíndrica.
7. Repita los pasos 3. a 6. anteriores en las otras tres esquinas del lado estacionario con soporte del colchón para fijarlo a los paneles de extremo plegables.
8. Una vez que los cuatro tornillos y las tuercas cilíndricas están en su lugar, apriete bien todos los tornillos usando la llave hexagonal (J).

## PASO 3 - ENSAMBLAJE DE LAS RUEDAS

1. Inserte dos ruedas inmobilizadoras (G) en el orificio para la rueda de los postes de esquina en contacto con el piso.
2. Inserte dos ruedas no inmobilizadoras (H) en el orificio para la rueda de los postes de esquina elevadas por encima del piso.
3. Levante la cuna y póngala de pie sobre las ruedas.

**El ensamblaje está terminado.**

**Vea las instrucciones para el ensamblaje de la cuna para desplegar y preparar la cuna para su uso.**

# INSTRUCCIONES PARA EL MONTAJE DE LA CUNA

## ⚠️ ADVERTENCIA

Evite las lesiones graves o la muerte:

- **NUNCA** permita que se coloque al niño en la cuna antes de que la cuna haya sido completamente montada e inspeccionada para verificar su funcionamiento correcto.
- Antes de cada uso o ensamblaje, inspeccione todas las piezas para ver si hay herrajes dañados, juntas sueltas, piezas faltantes o bordes filosos. **NO** use la cuna si falta alguna pieza o si está rota. Póngase en contacto con Foundations™ para obtener ayuda o piezas de repuesto. **NO** sustituya ninguna pieza.
- Evite las lesiones causadas por pellizcos durante el montaje y el plegado; mantenga a los niños alejados de la cuna y mantenga las manos lejos del área de las bisagras.
- Una vez que el montaje esté terminado, inspeccione la cuna para verificar el montaje y el funcionamiento correctos.
- Repase y siga todas las advertencias de la cuna y de las instrucciones ubicadas en la parte superior del soporte del colchón.
- Evite las lesiones causadas por pellizcos. Mantenga los dedos lejos de las bisagras durante el ensamblaje y preparación de la cuna.

### PASO 1 – DESPLIEGUE LA CUNA

1. Deshaga ambas correas de cierre.
2. Jale con cuidado el colchón para sacarlo de la cuna. Coloque el colchón a un lado temporalmente.
3. Mientras sujeta el soporte del colchón contra el lado estacionario, empuje los lados estacionarios para separarlos hasta que los paneles de extremo plegables estén planos y en escuadra con los lados estacionarios.

### PASO 2 – COLOQUE EL SOPORTE DEL COLCHÓN

1. Baje el soporte del colchón sobre la baranda inferior de los paneles de extremo plegables y el lado estacionario.
  - Mueva los paneles de extremo plegables para permitir que el soporte del colchón gire libremente hacia abajo a su posición.
2. El soporte del colchón **DEBE** estar asentado sobre la superficie superior de la baranda inferior en todos los lados. Compruebe que el soporte del colchón está asentado en todos los lados.

### PASO 3 – COLCHÓN

1. Inserte el colchón en la cuna.

## ⚠️ ADVERTENCIA

- Use solamente el colchón provisto por Foundations.
- **NO** agregue un colchón, almohada, edredón o acolchado.

**Esto completa el montaje de la cuna.**

**Verifique el montaje y el funcionamiento correctos.**

**La cuna está lista para usar.**

 **Foundations™**

Division of Shamrock Industries, Inc.  
879 S Progress Dr., Suite J  
P.O. Box 1910  
Medina, OH 44258-1910  
1-866-740-0195

